

Tibbo

ROBOT

BUUUUUPBIPBIP*



8+

Buki
France
SCIENCES

CONTINUT

P1
x2



P2
x1



P3
x1



P4
x1



P5
x2



P6
x1



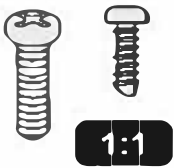
P7
x1



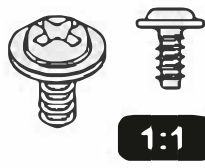
P8
x2



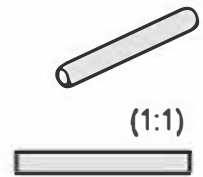
P9
x20



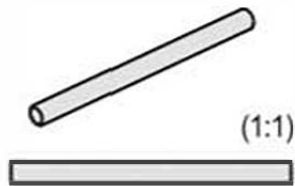
P10
x4



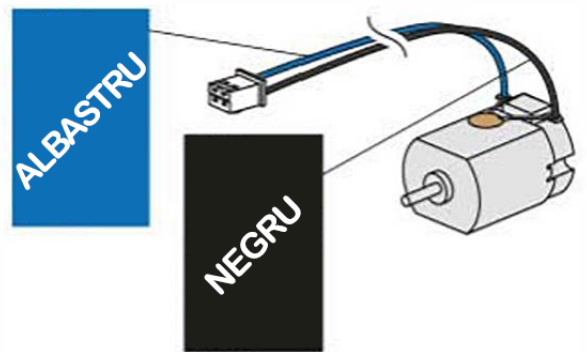
P11
x3



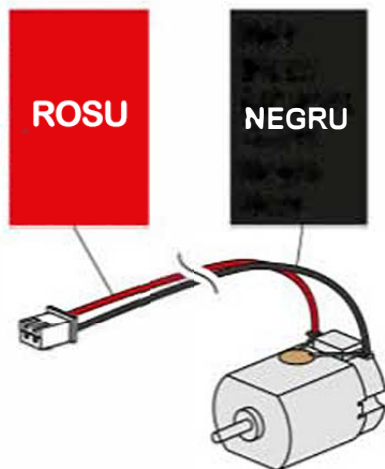
P12
x2



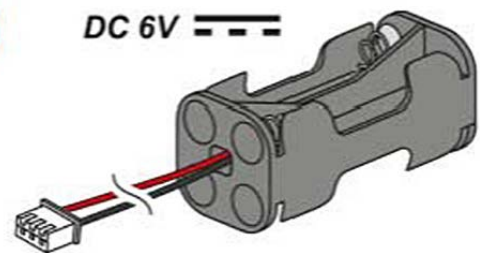
P13
x1



P14
x1

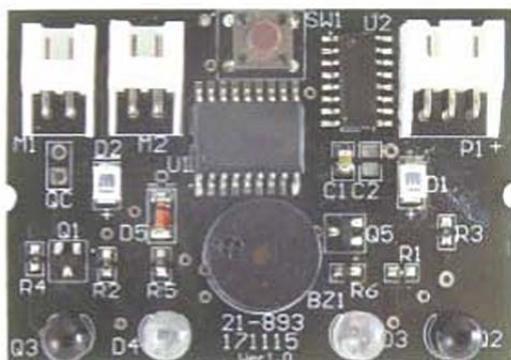


P15
x1



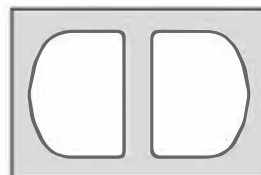
P16

x1



P17

x1



P1 - Pinion

P2 - mecanism (gri)

P3 - mecanism (albastru)

P4 - mecanism (verde)

P5 - mecanism (alb)

P6 - mecanism (portocaliu)

P7 - mecanism (roz)

P8 - mecanism mic x2 (portocaliu)

P9 - Şurub (lung) (x20)

P10 - Şurub (scurt) (x4)

P11 - Bară scurtă

P12 - Bara lungă

P13 - Motor cu fire negre și albastre

P14 - Motor cu fire negre și roșii

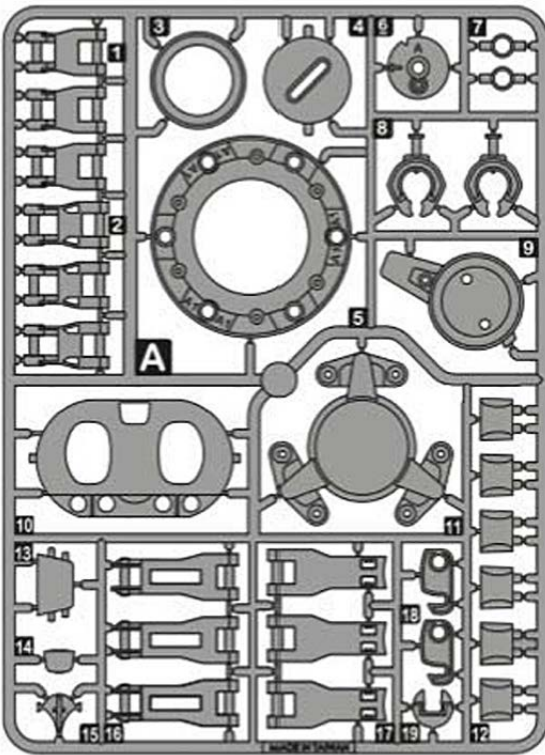
P15 - compartimentul pentru baterii

P16 - Placă de circuit

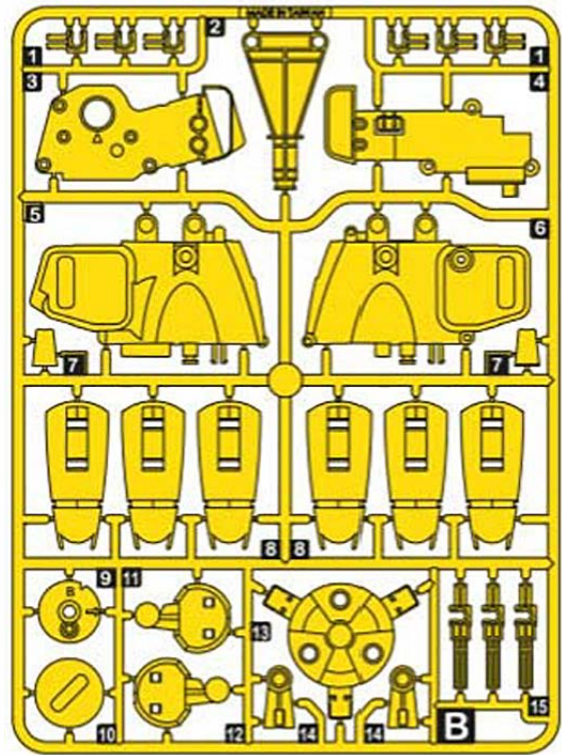
P17 - autocolant

COMPONENTE

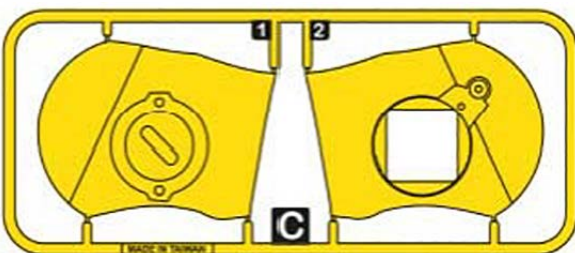
A



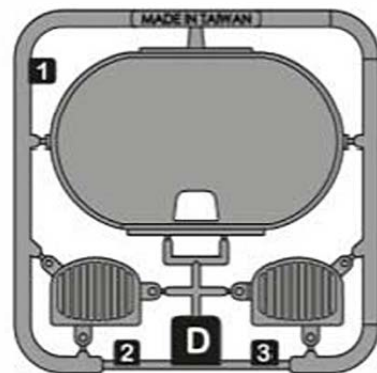
B



C



D



MONTAREA BATERIILOR

Consultati pagina 29. Necesita 4 baterii LR03 / AAA, care nu sunt incluse. Bateriile trebuie sa fie schimbate de un adult. Bateriile sunt clasificate ca DEEE si ar trebui sa fie depozitate in conditii de siguranta atunci cand nu mai sunt necesare. Consultati diagrama pentru a sti cum sa indepartati bateriile si sa le reciclati. Nu incercati sa reincarcati bateriile nereincarcabile; Bateriile reincarcabile trebuie reincarcate numai sub supravegherea adultilor;

Bateriile reincarcabile trebuie scoase din jucarie inainte de incarcare; Nu utilizati diferite tipuri de baterii sau baterii noi impreuna cu baterii uzate; Bateriile trebuie introduse cu polaritatea corecta (vezi diagrama); Bateriile uzate trebuie scoase din jucarie; Nu scurtcircuitati bateria.

UNELTE SUPLIMENTARE



Cleste

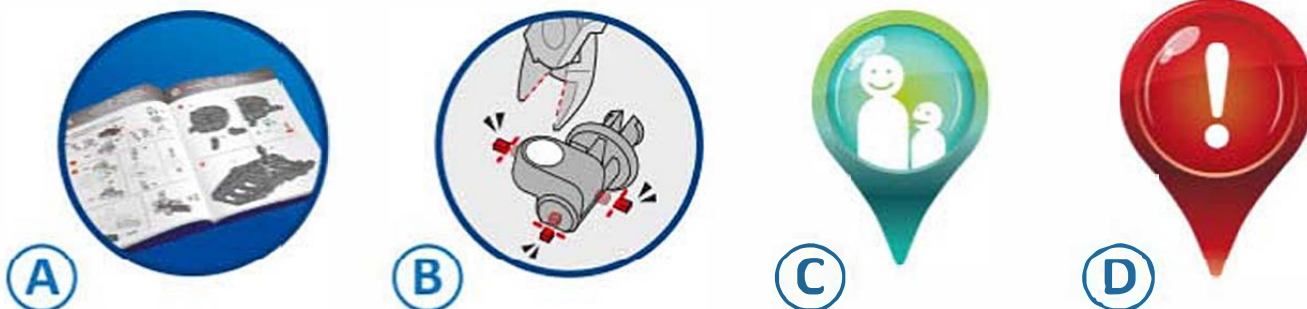


Surubelnita



Ciocan

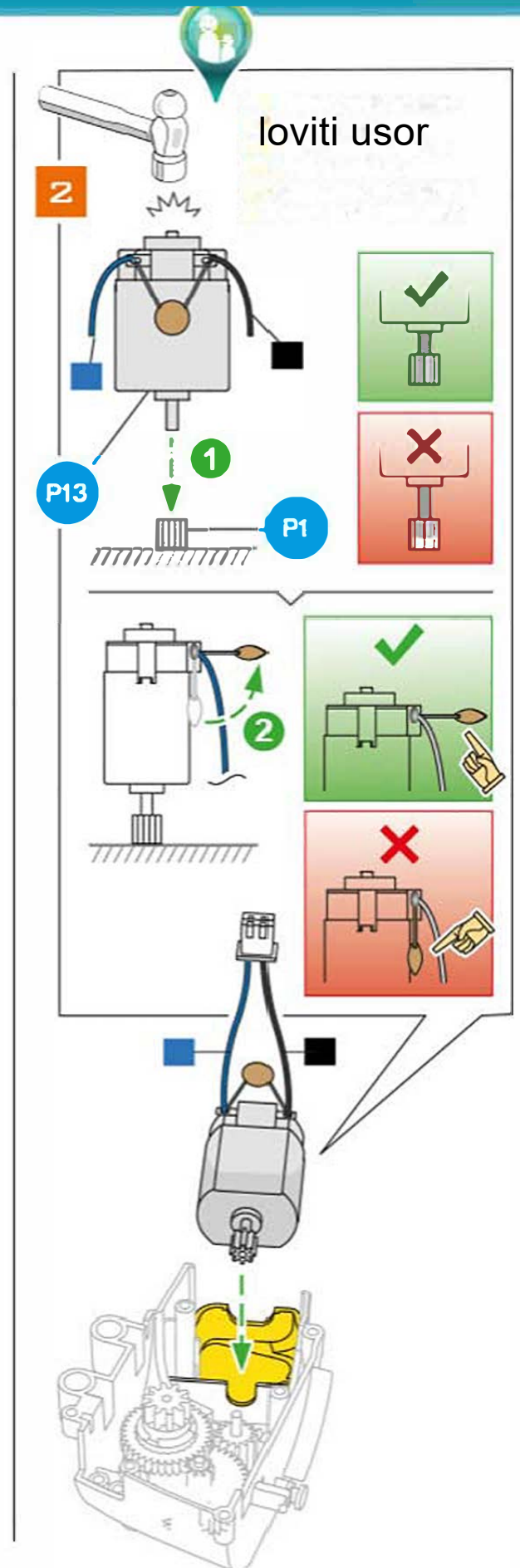
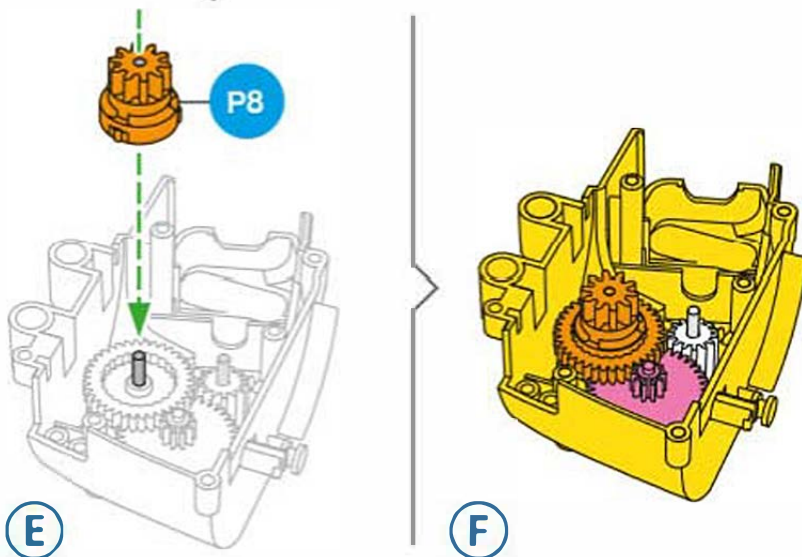
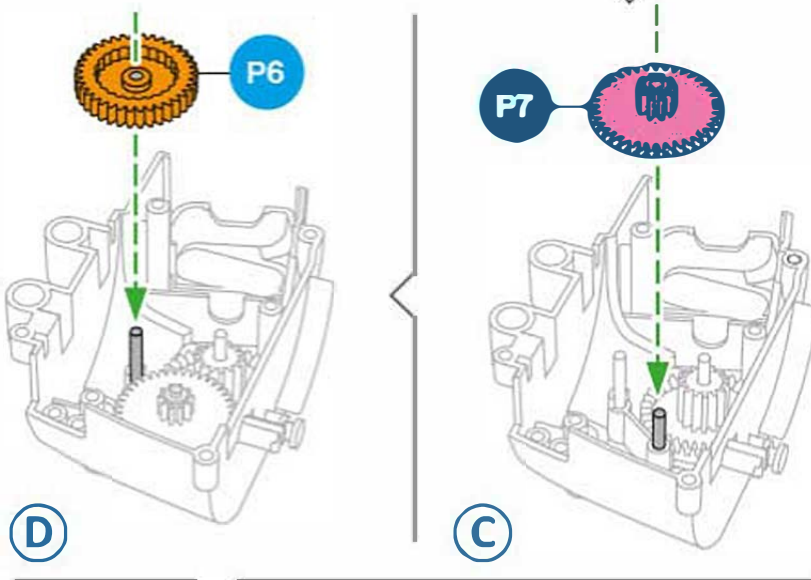
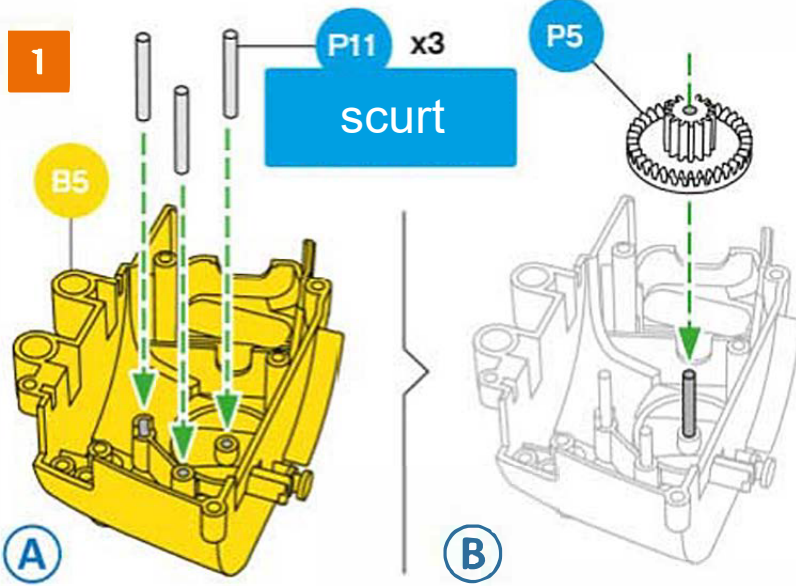
SFATURI

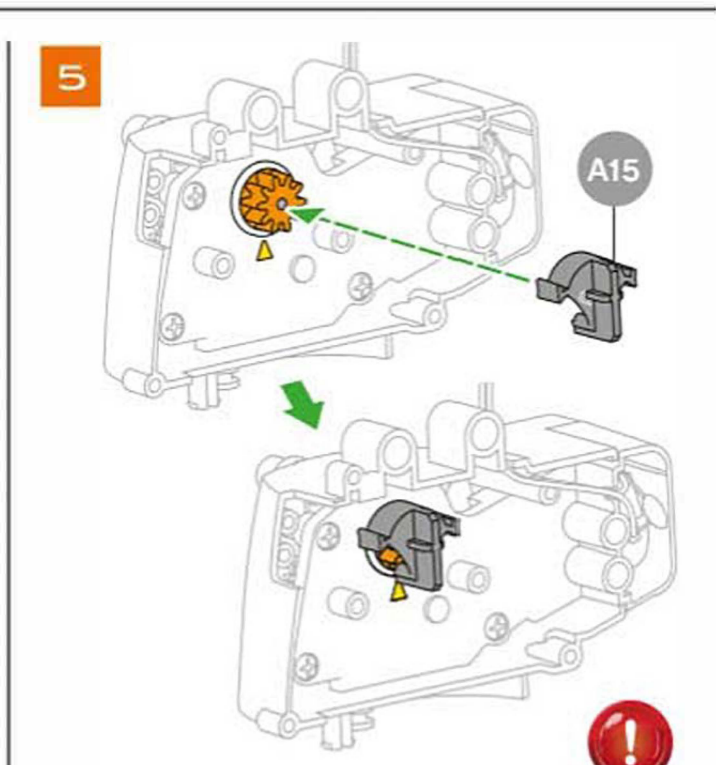
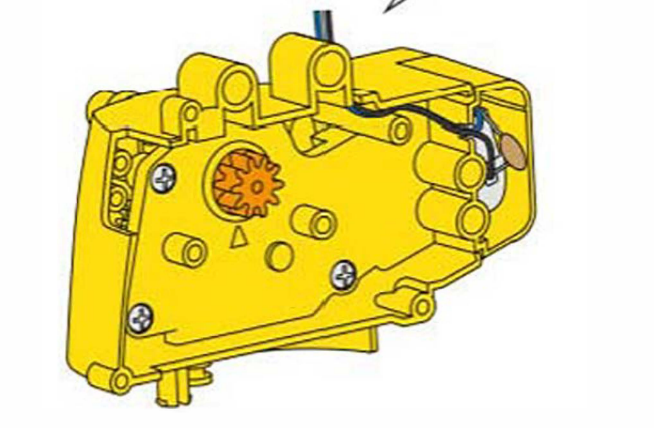
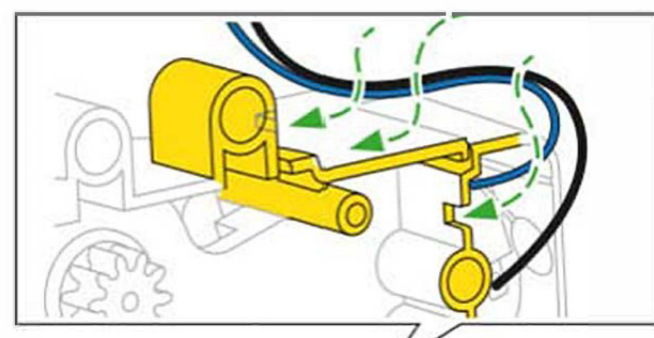
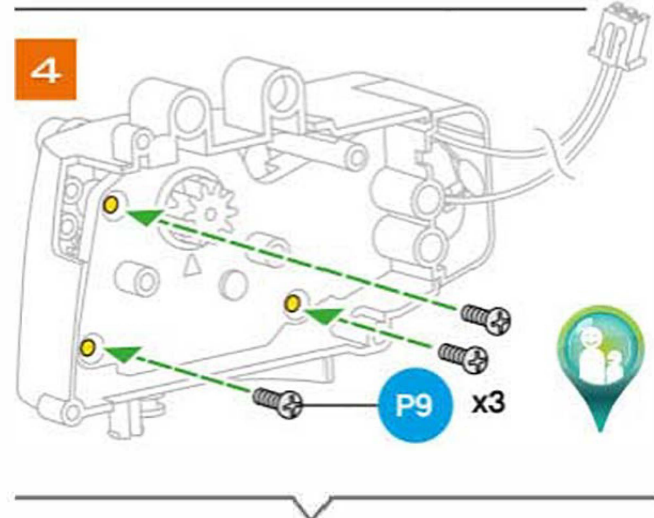
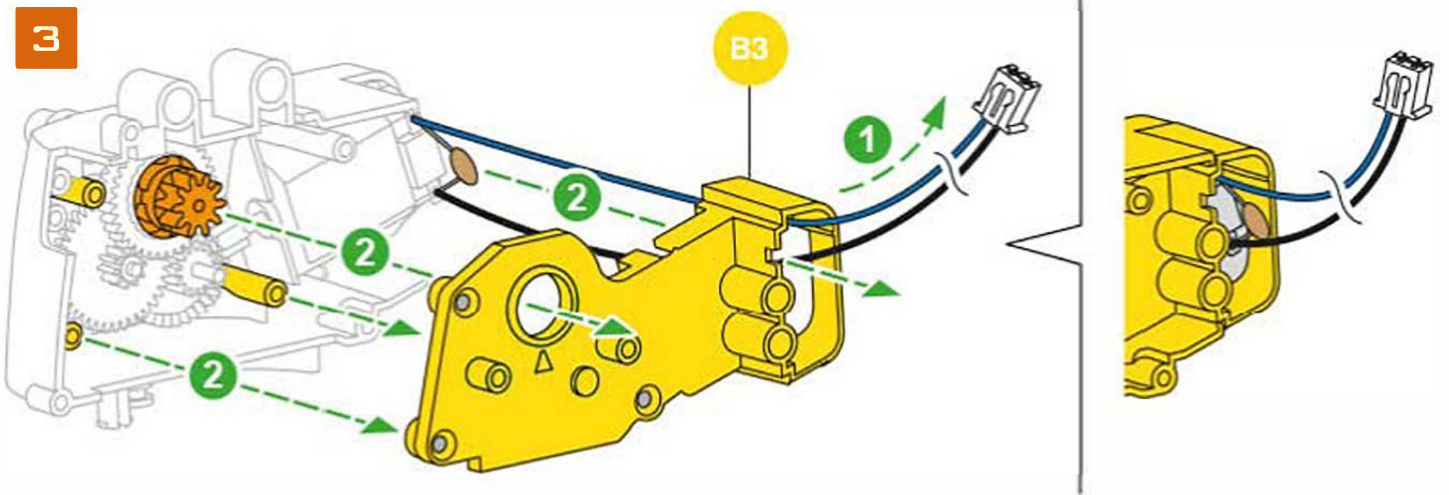
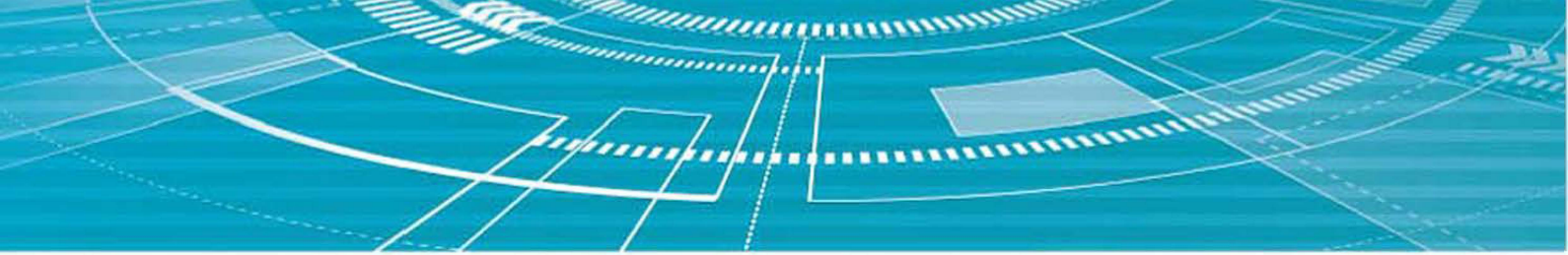


- a) Cititi cu atentie instructiunile inainte de utilizare
- b) Desfaceti piesele in ordinea in care aveti nevoie de ele
- c) In aceste ocazii veti avea nevoie de ajutorul unui adult
- d) Pasi importanti ce trebuie urmati!

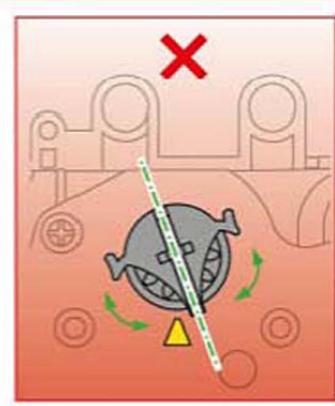
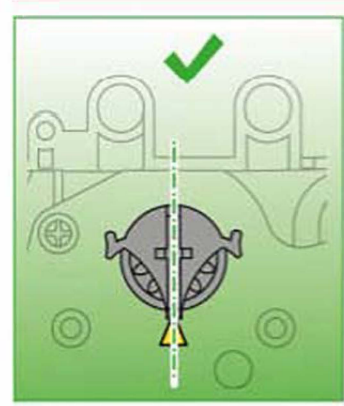
A

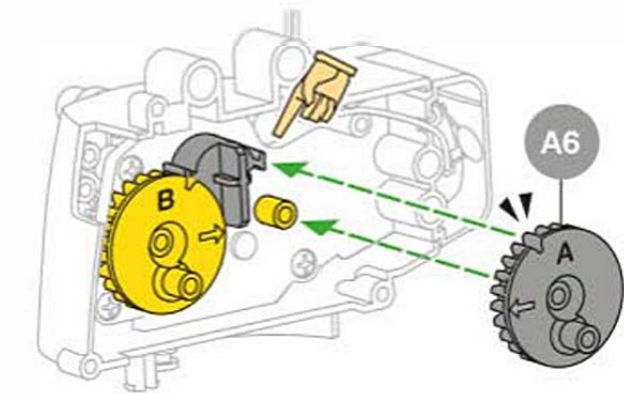
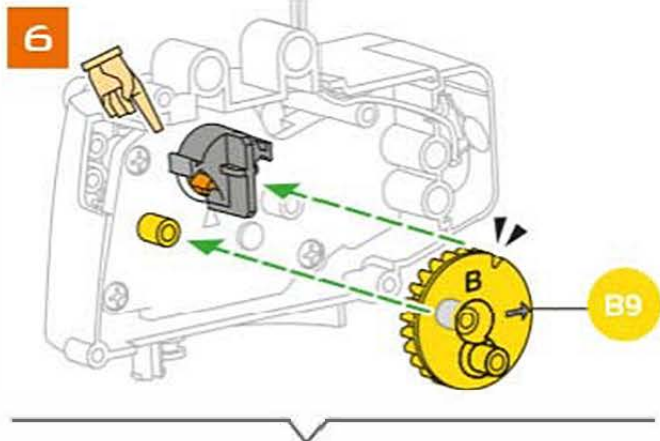
CORPUL ROBOTULUI



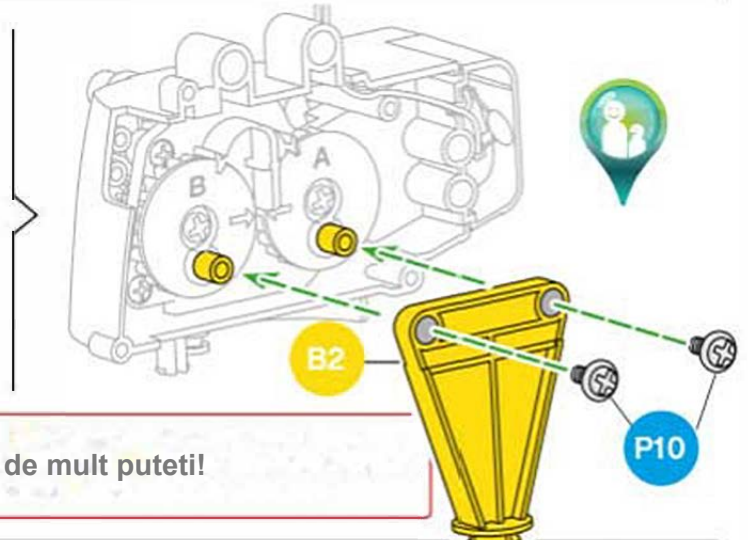
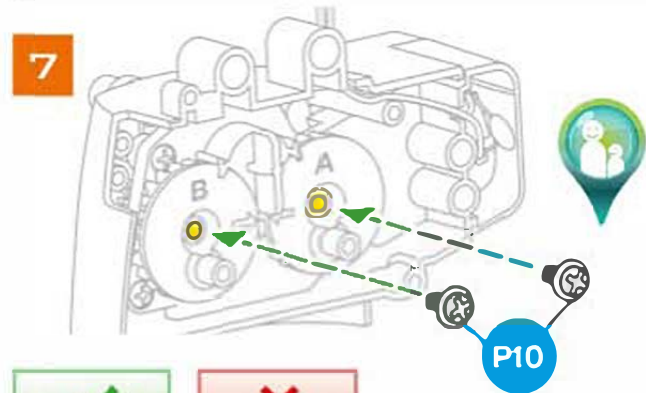
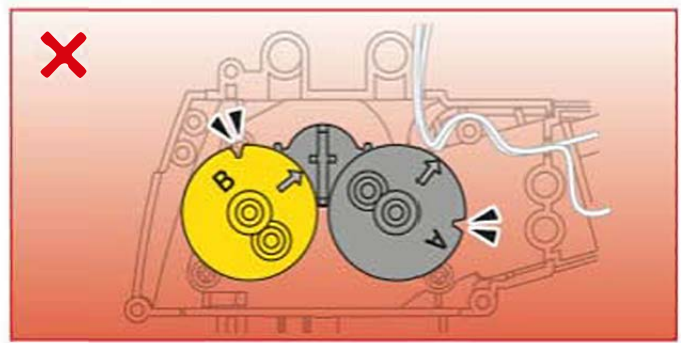
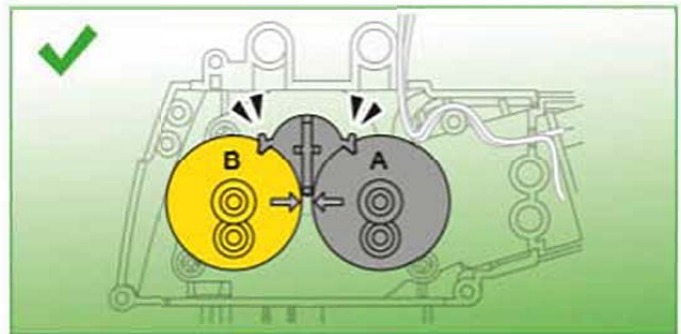


ATENȚIE!

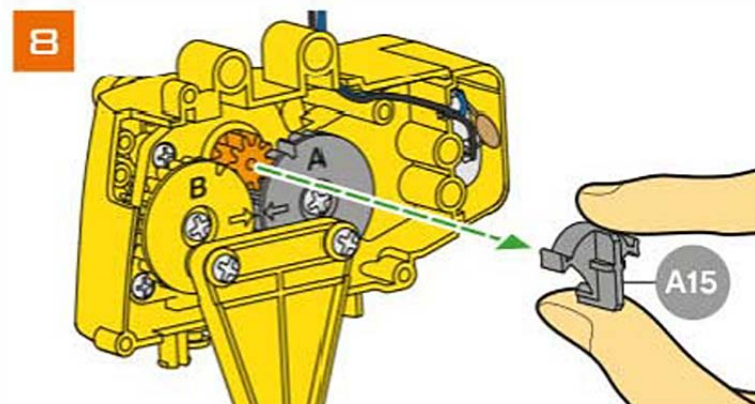




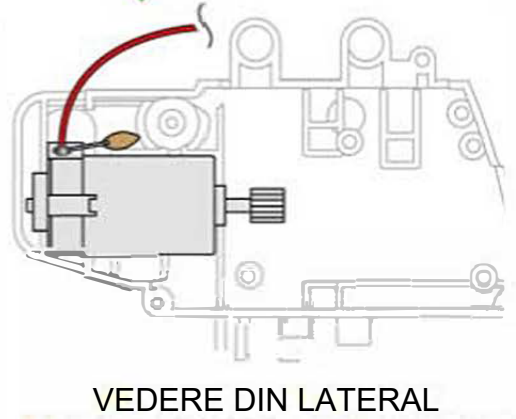
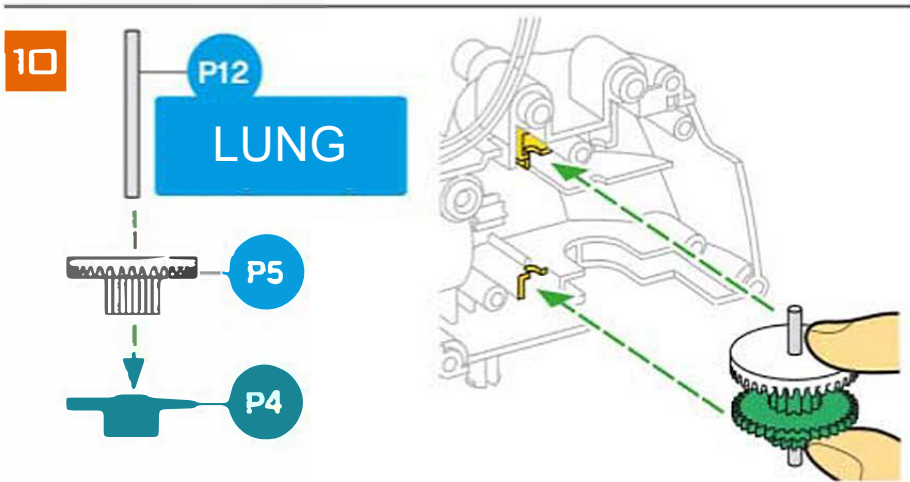
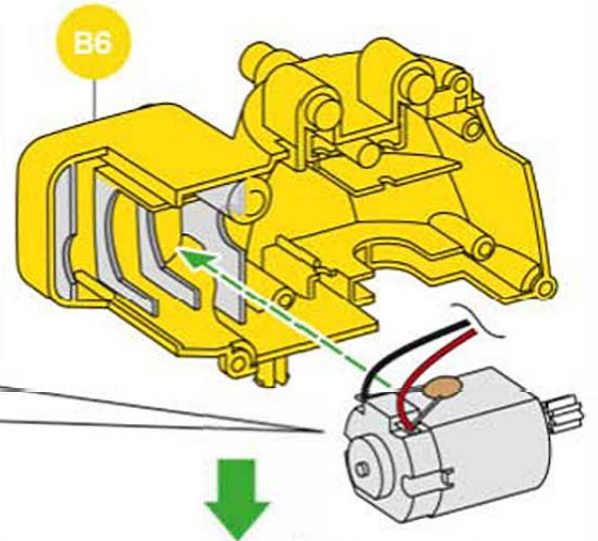
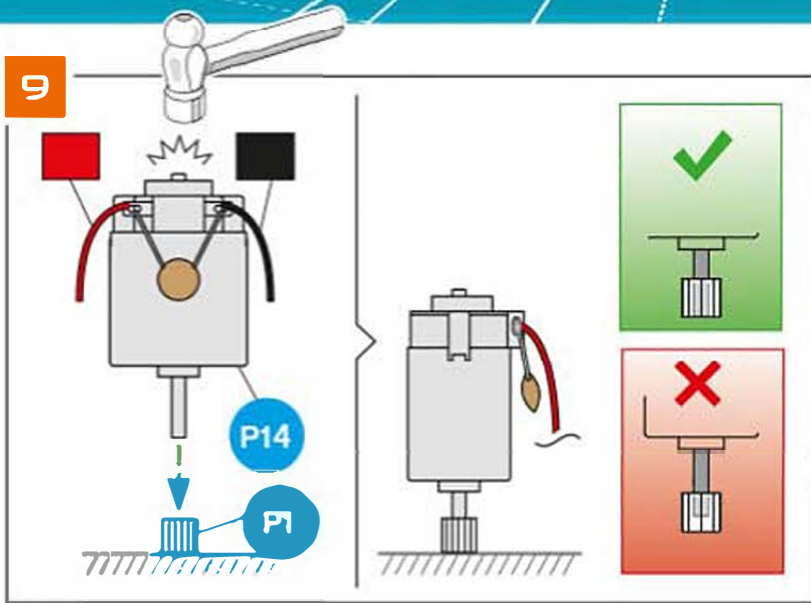
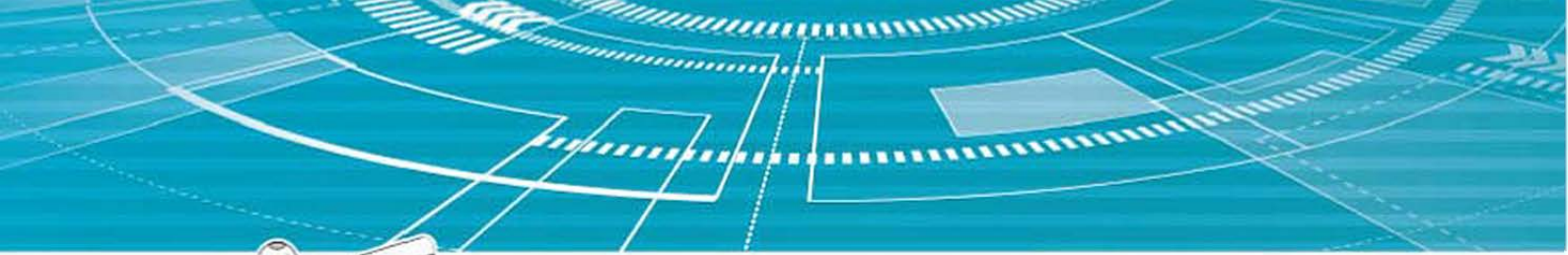
ATENȚIE!



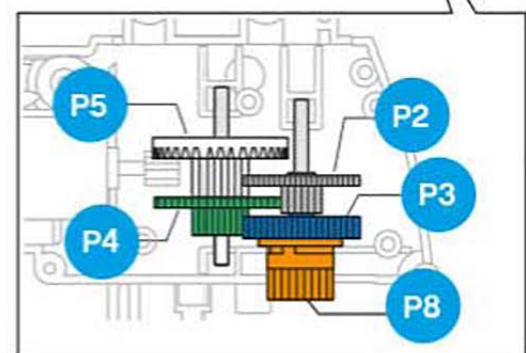
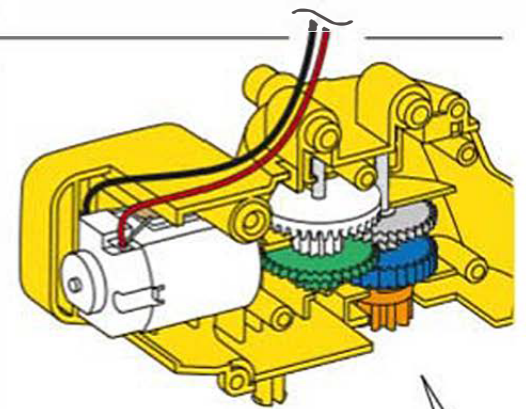
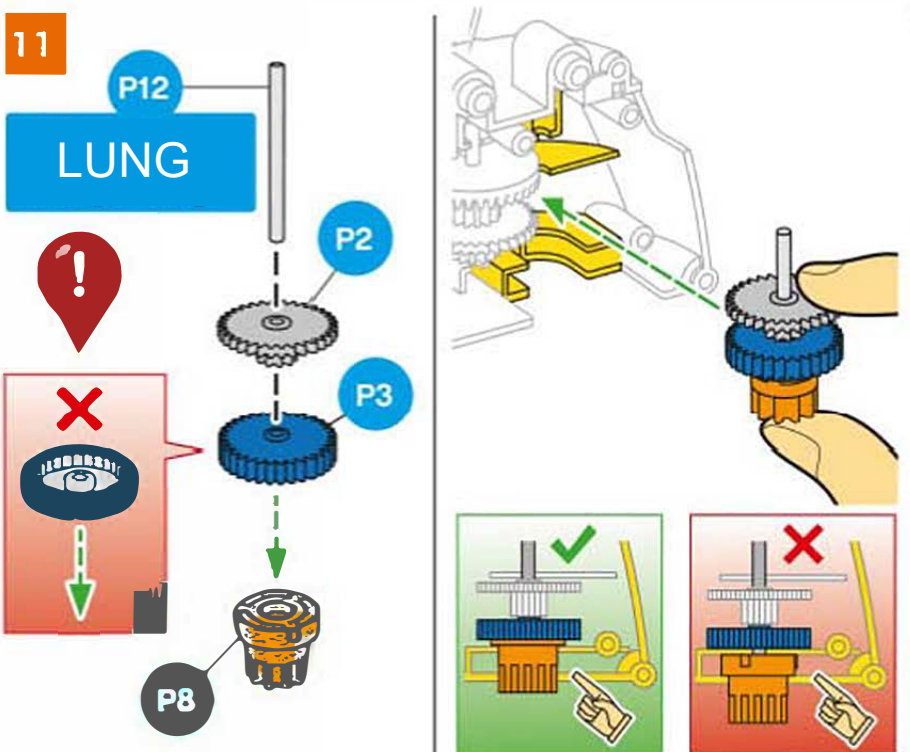
Insurubati P10 cat de mult puteti!



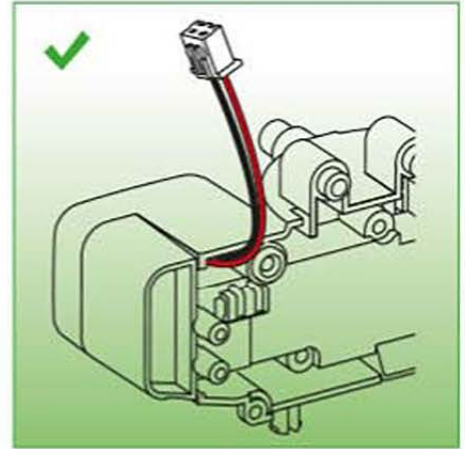
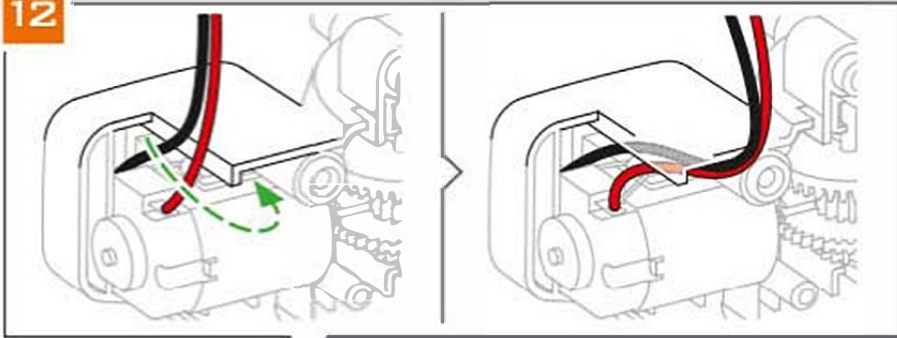
Eliminati A15 dupa ce ati terminat pasul 7



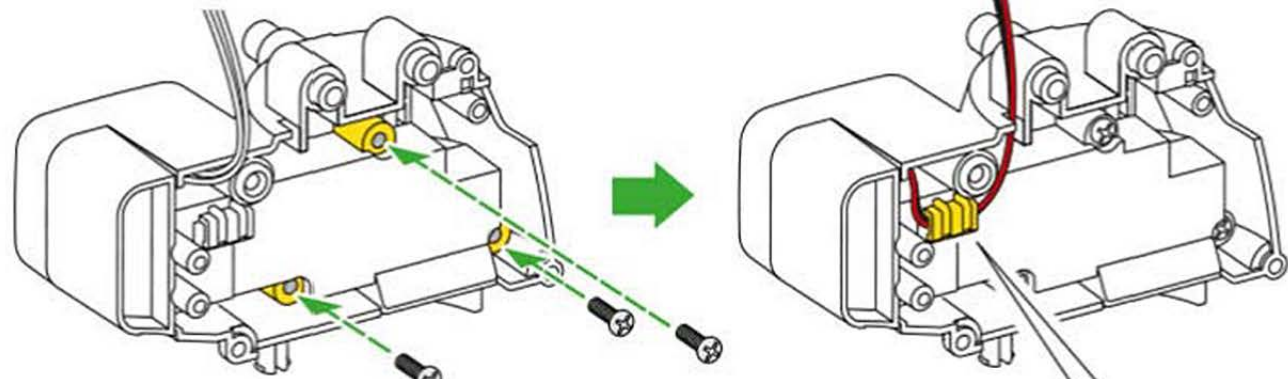
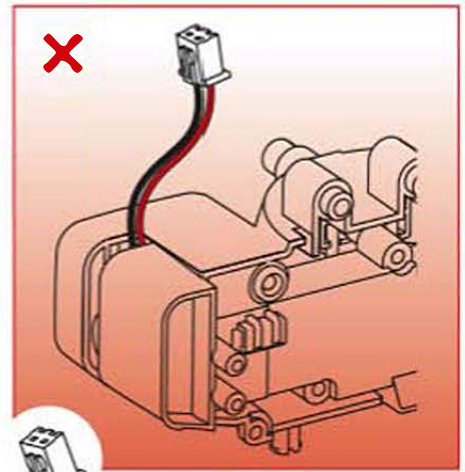
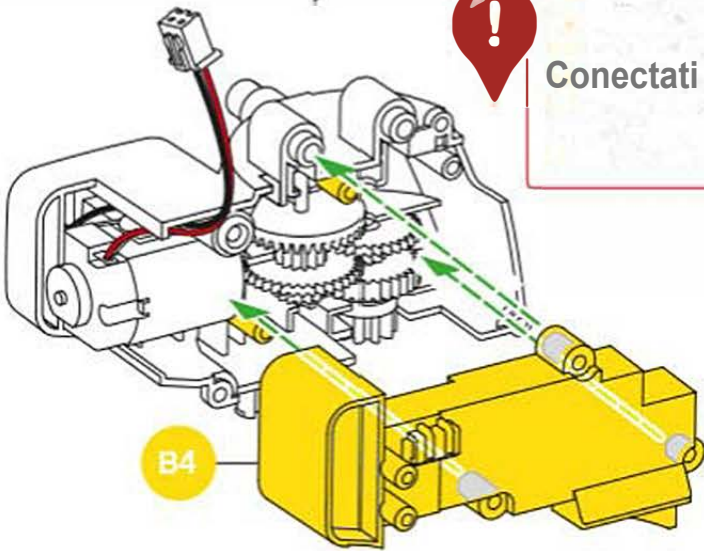
VEDERE DIN LATERAL



12



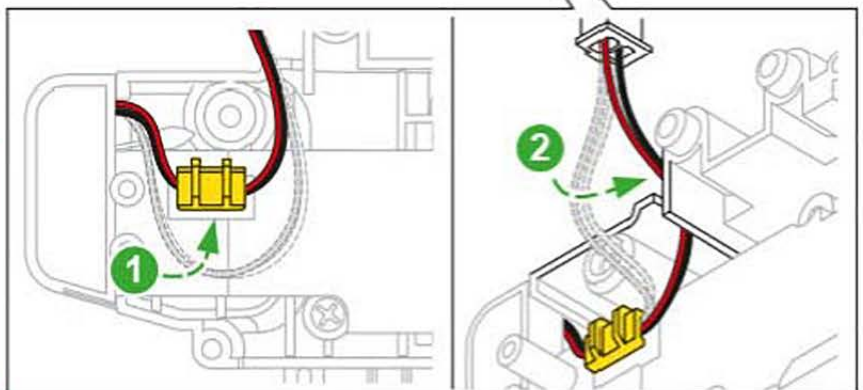
Conectati firele corect!



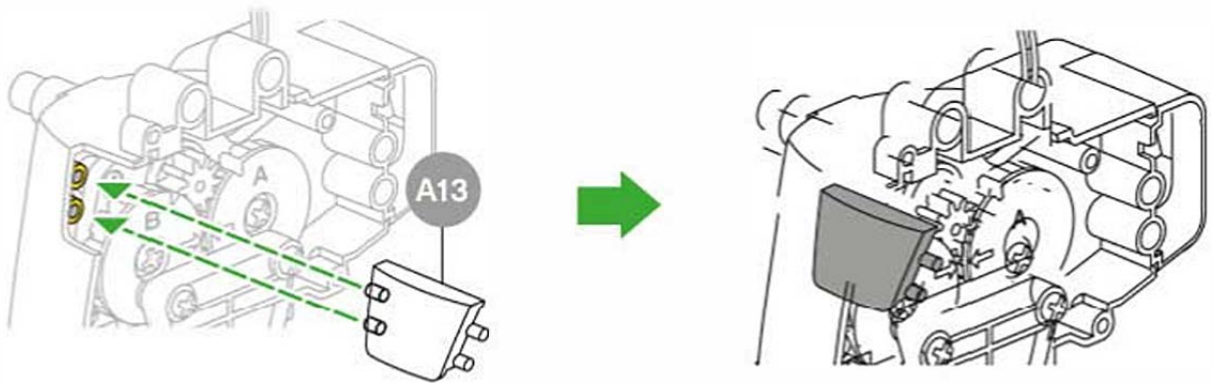
P9 x3



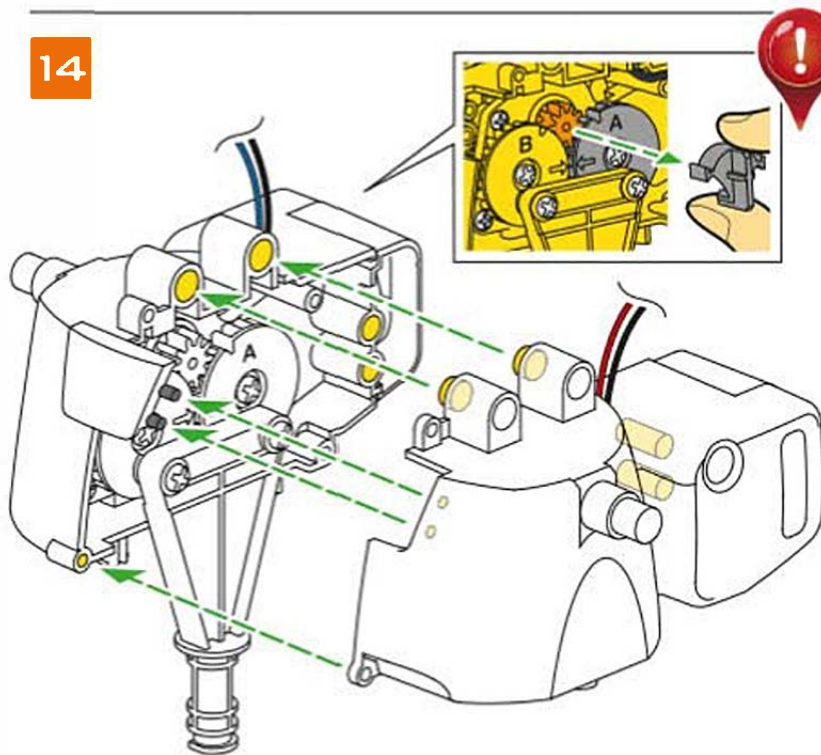
Conectati firele corect!



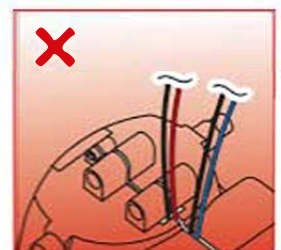
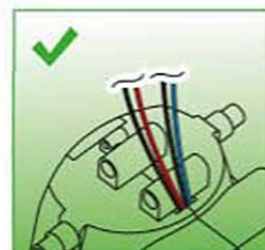
13



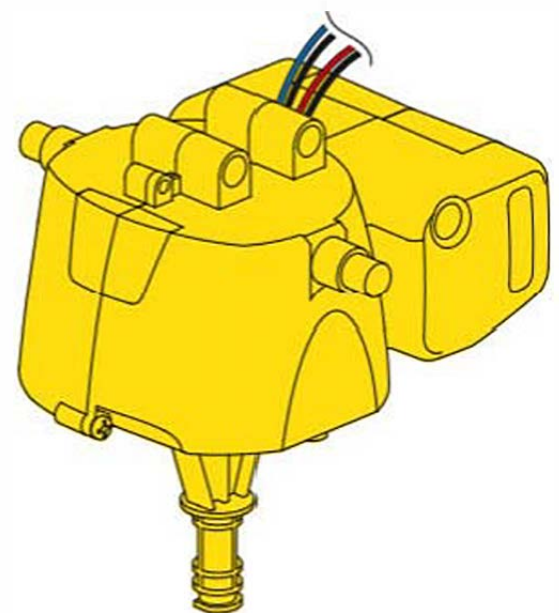
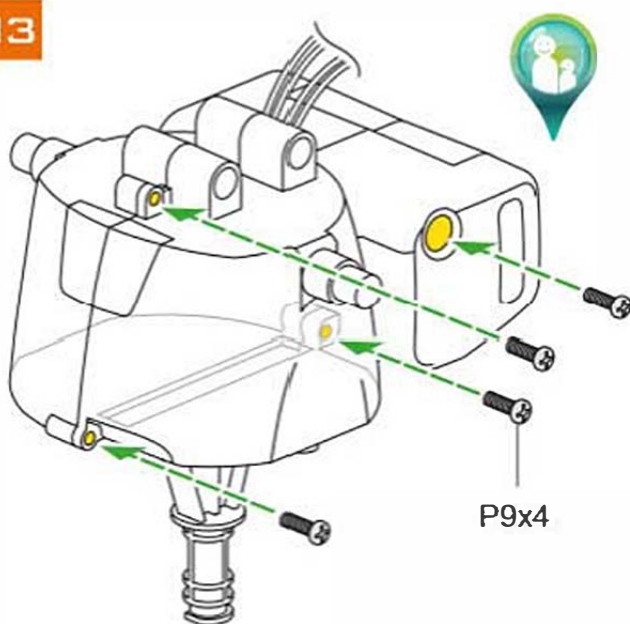
14



Verificati daca piesa A15 a fost eliminata!

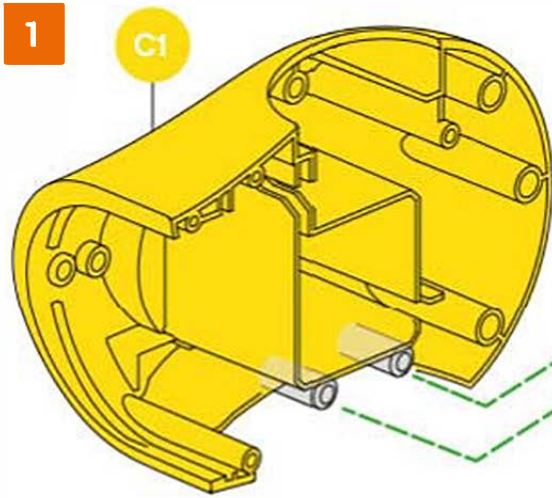


13

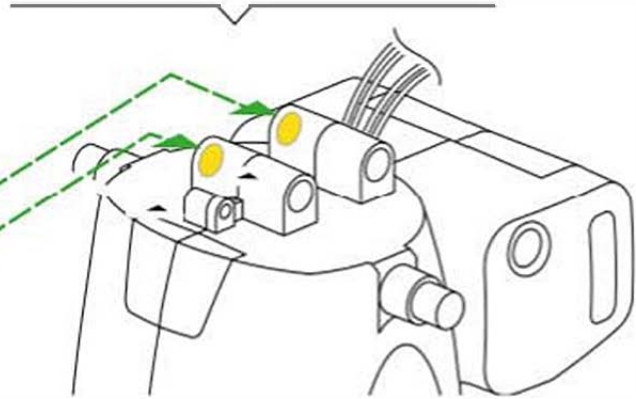


B

CAPUL ROBOTULUI

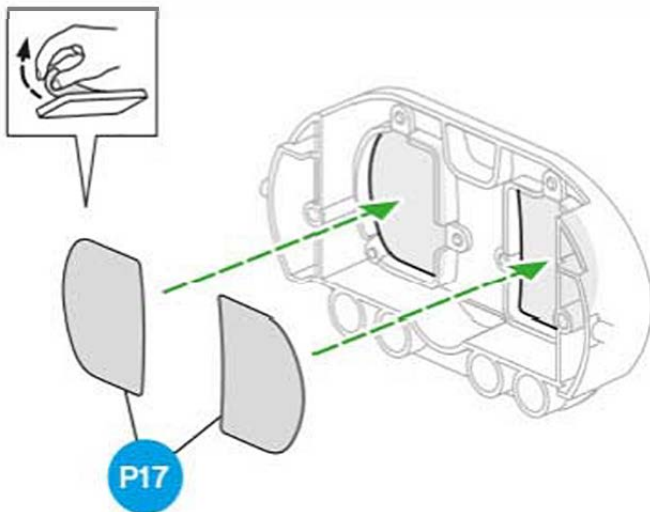
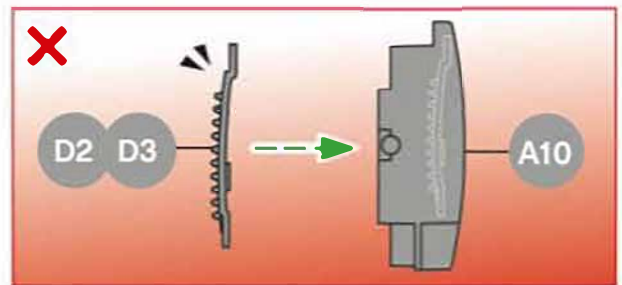
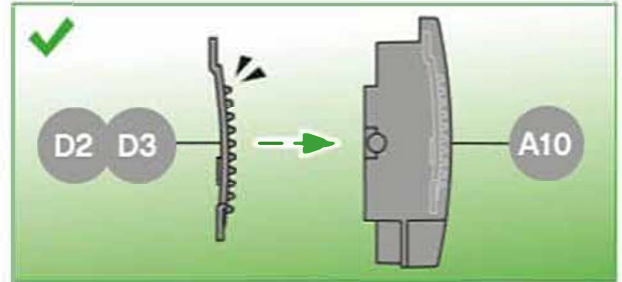
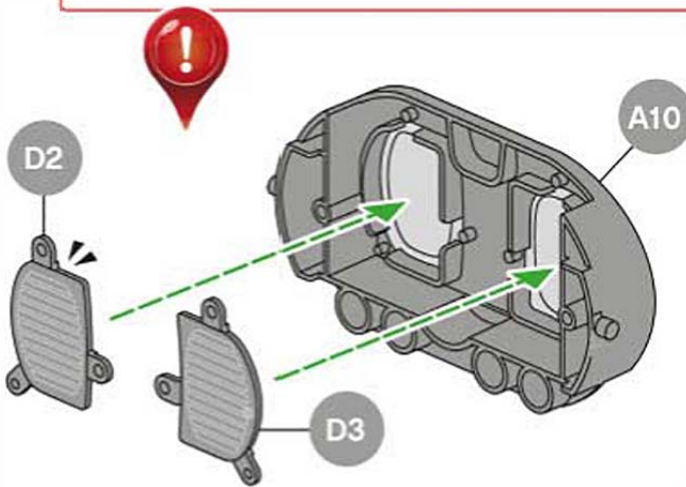


CORPUL ROBOTULUI



2

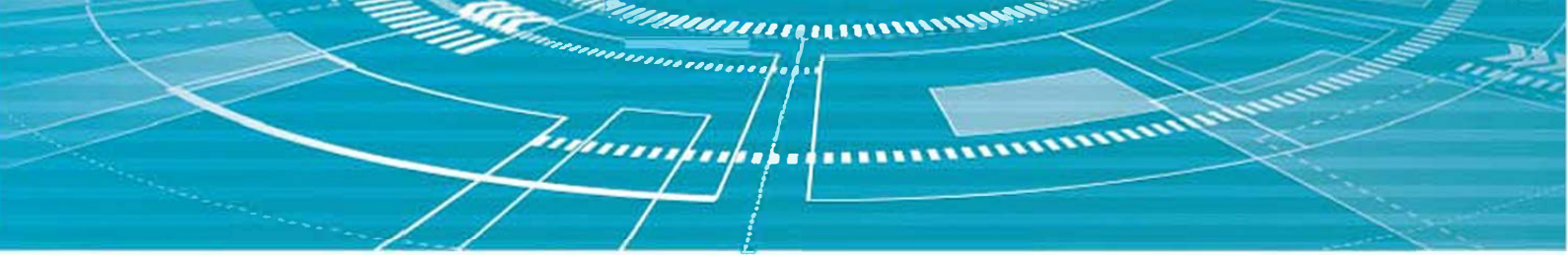
ATENTIE!



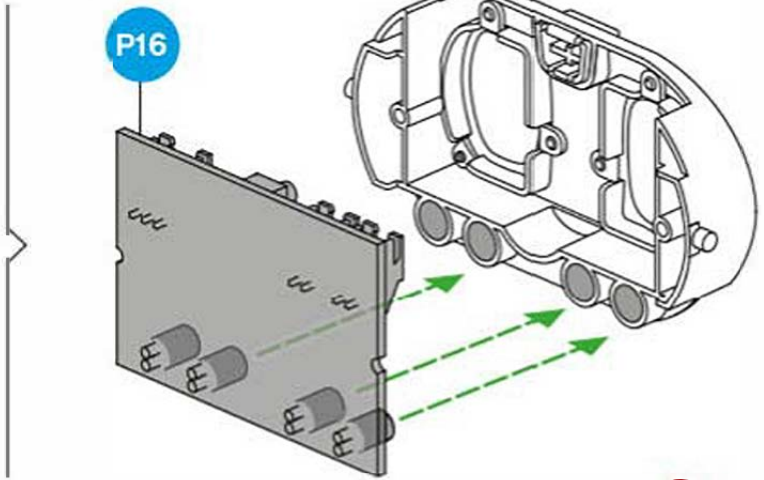
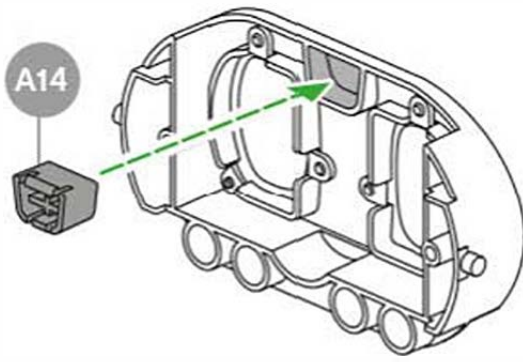
AUTOCOLANT

**ALINIATI CORECT PIESA A17 CU
PIESA A10**





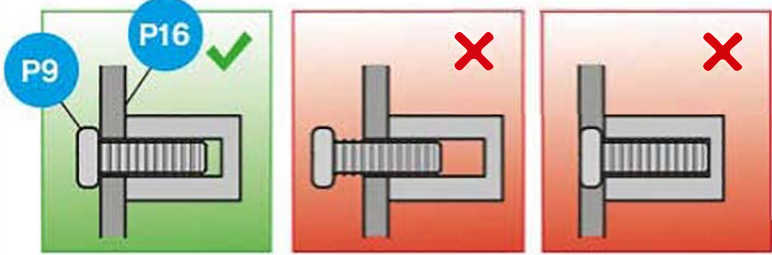
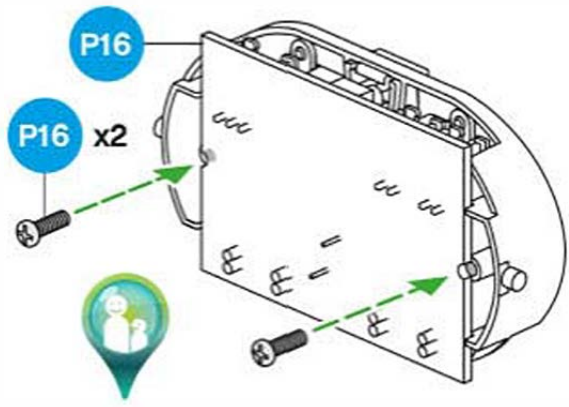
3



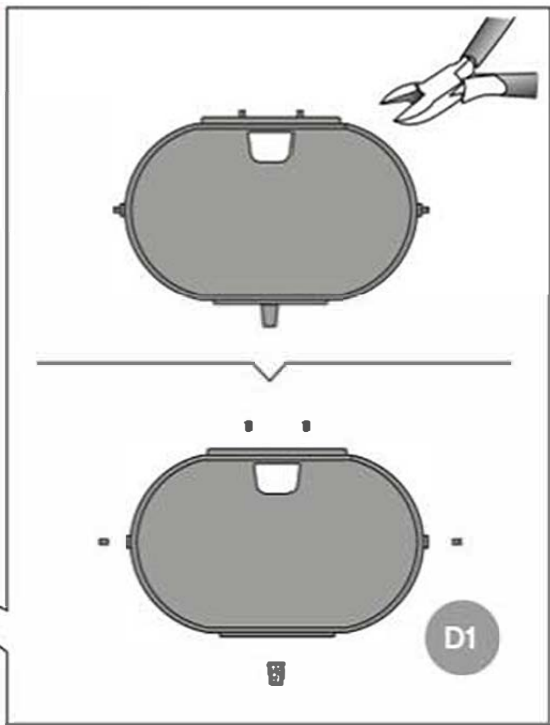
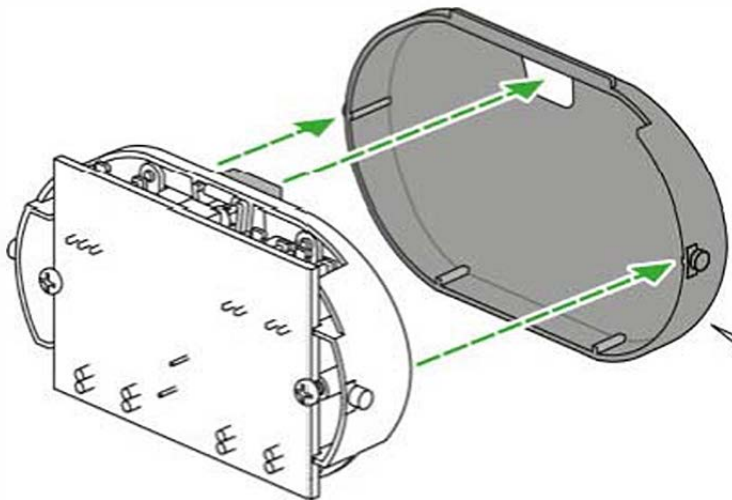
4



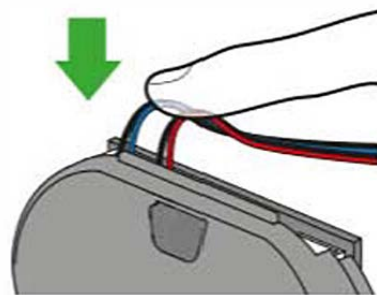
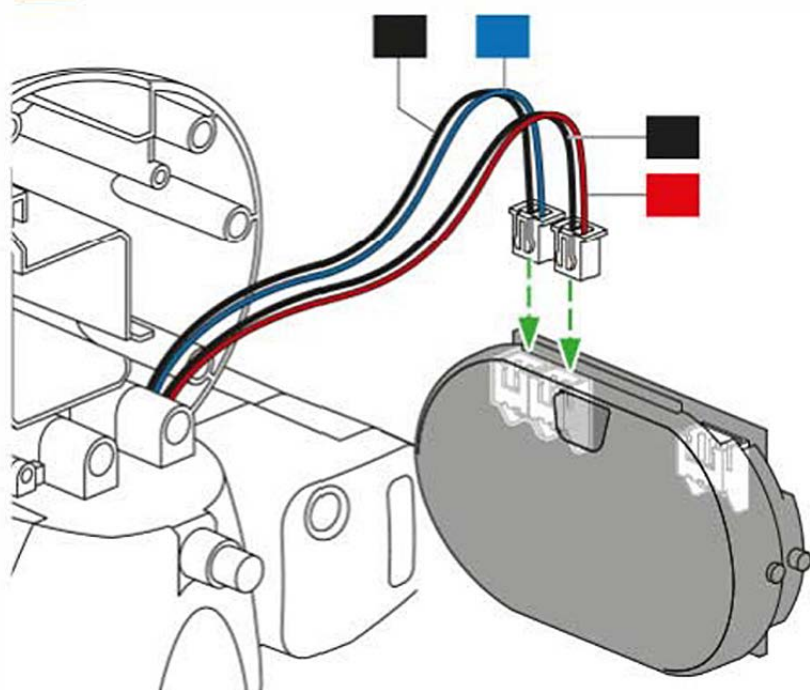
INSURUBATI P9 LA FEL CA IN IMAGINE!



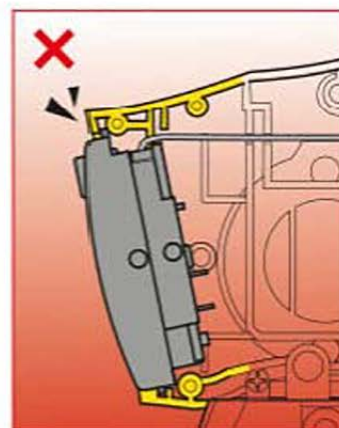
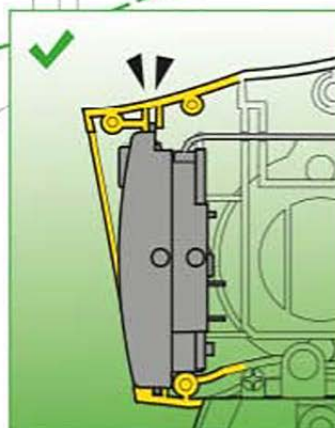
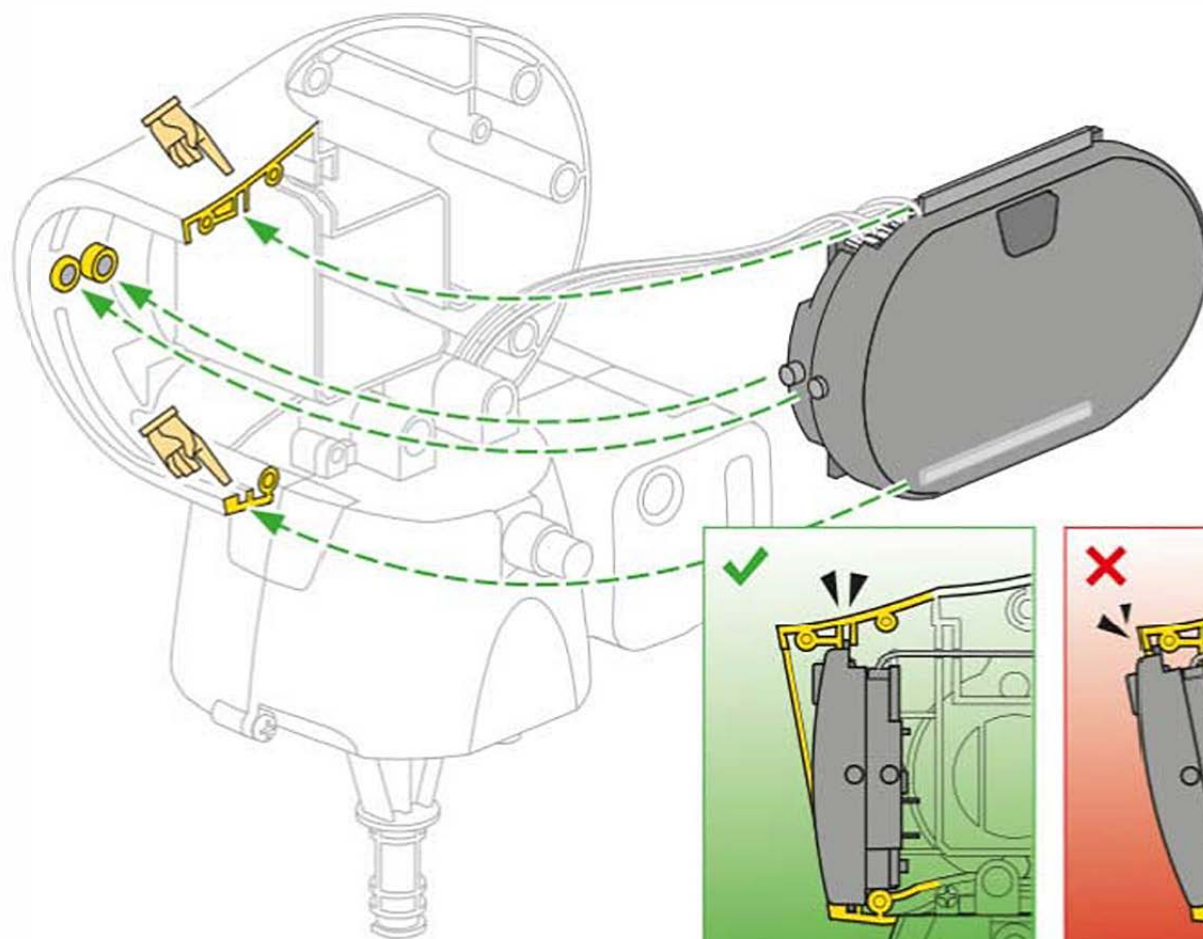
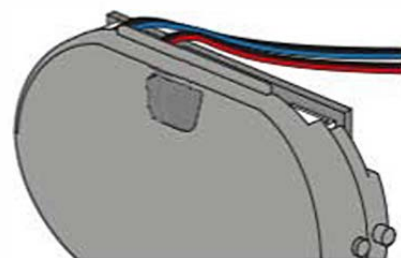
TAIATI CAPETELE DIN PLASTIC INAINTE DE ASAMBLARE

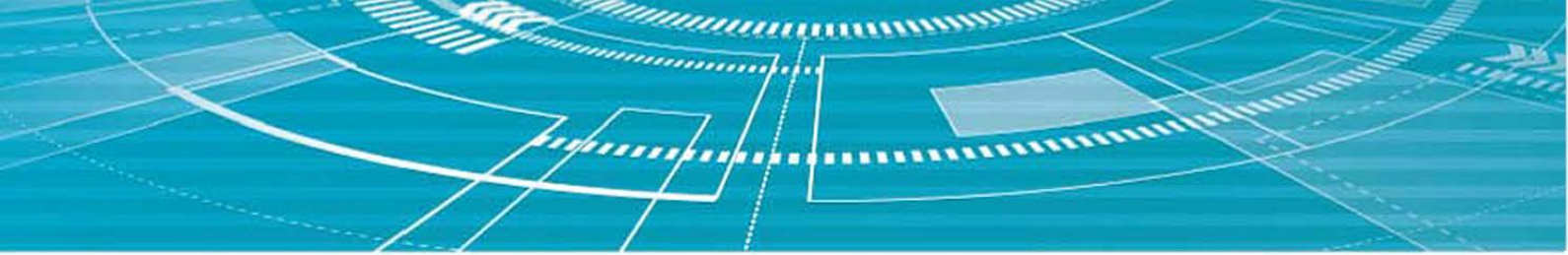


5

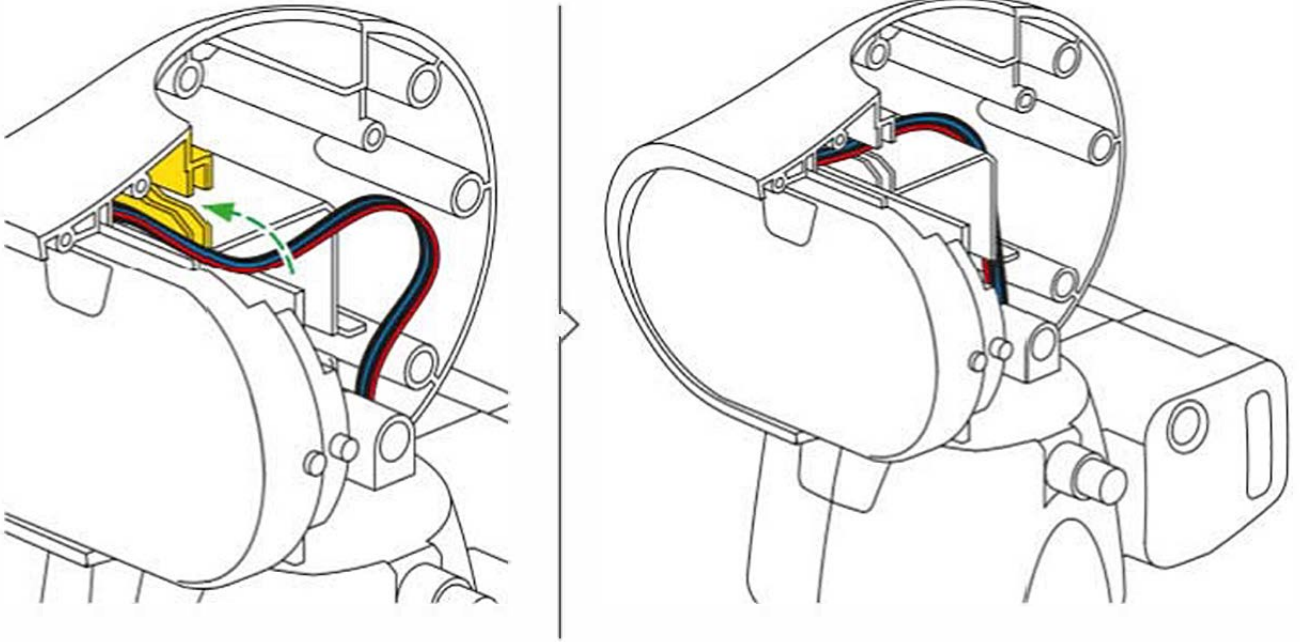


INDOITI CABLURILE

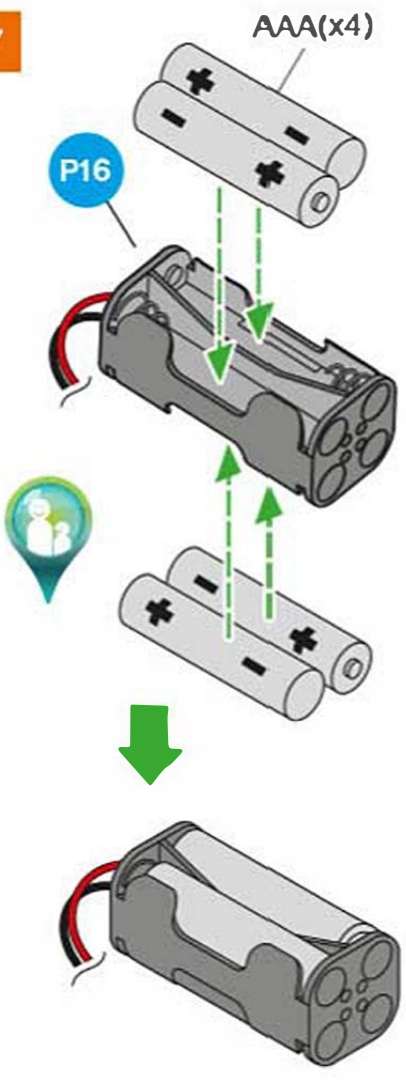




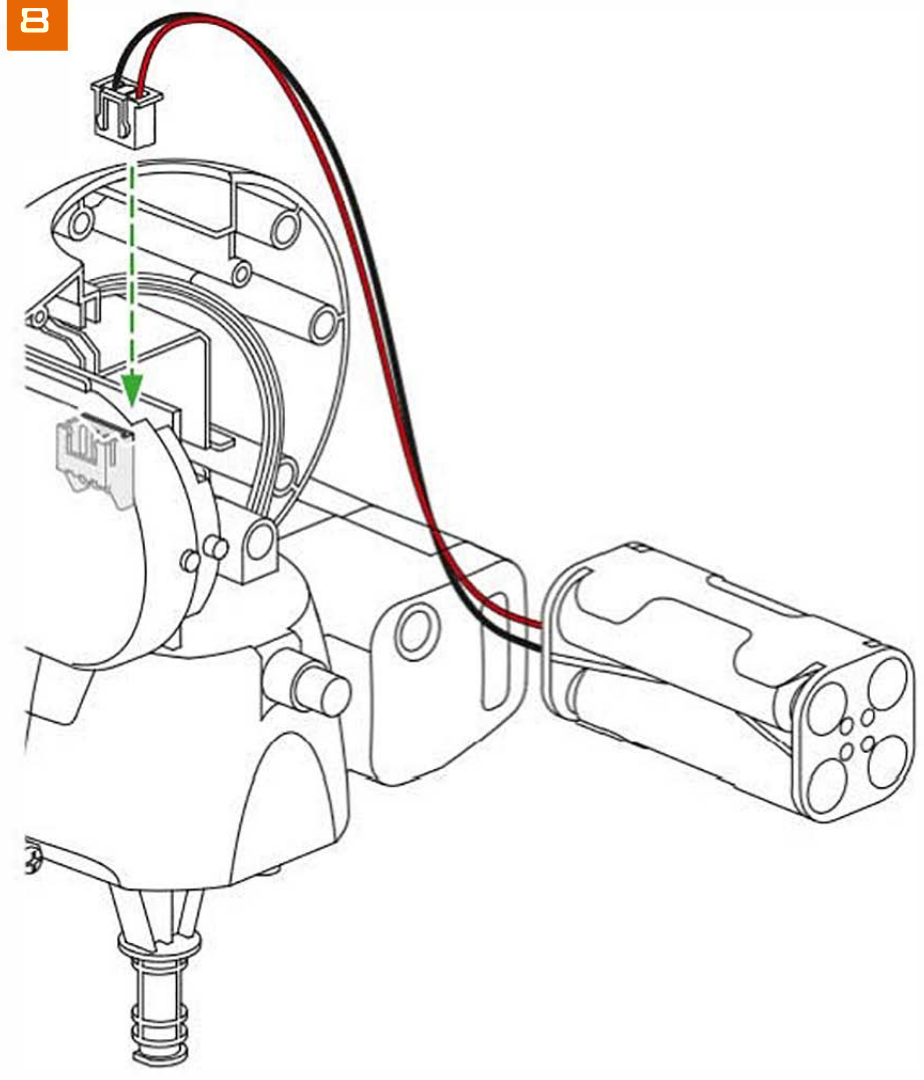
6



7



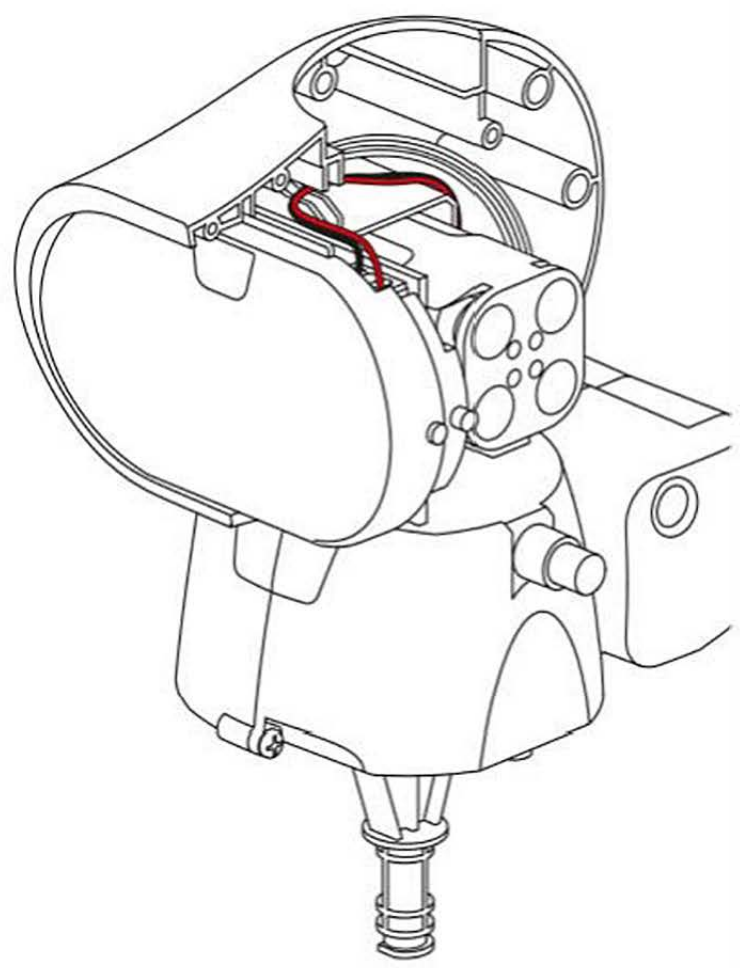
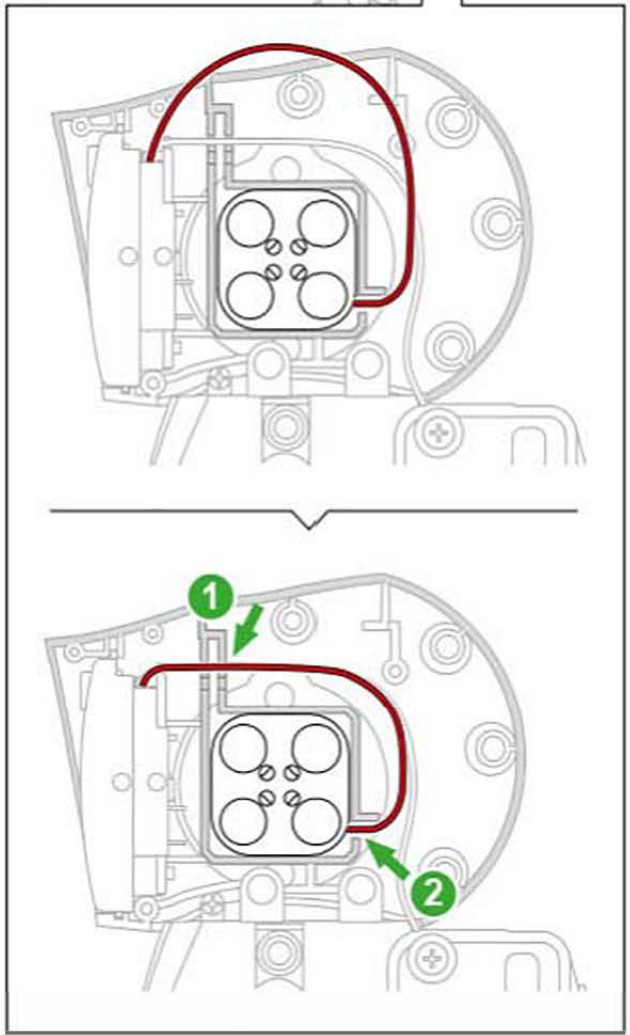
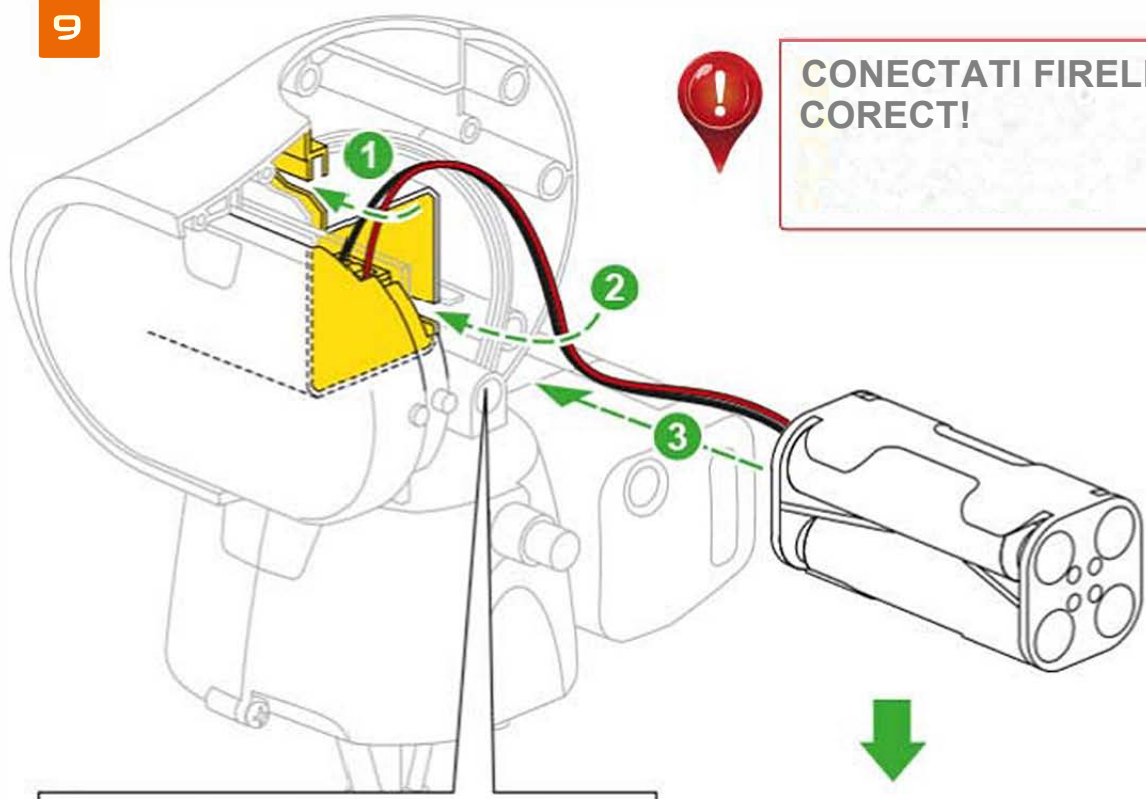
8



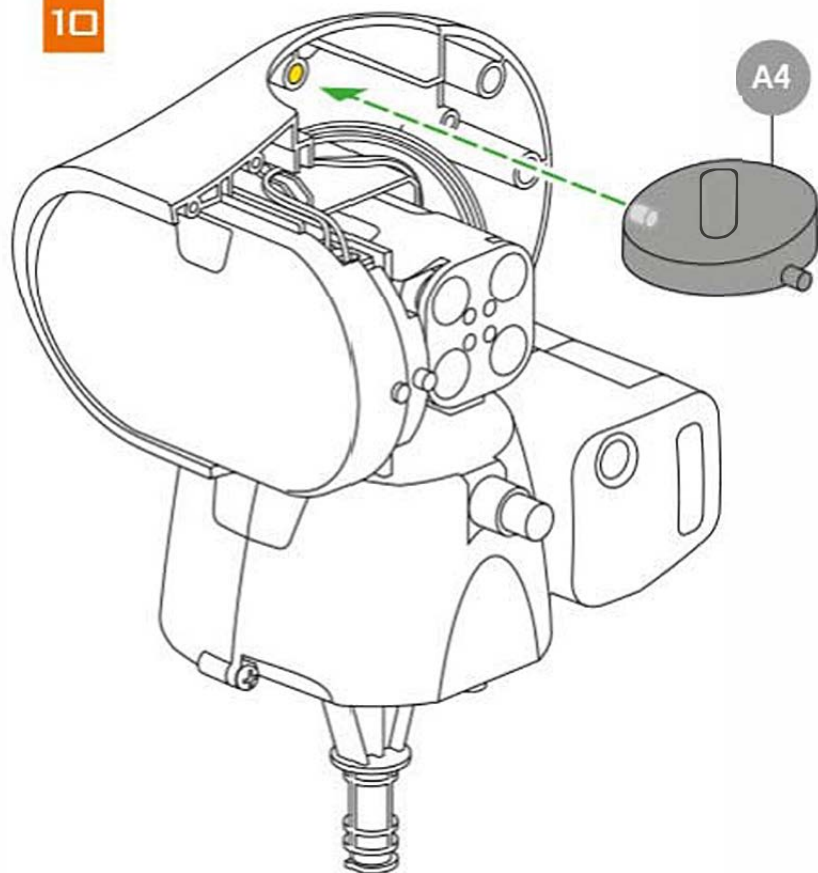
9



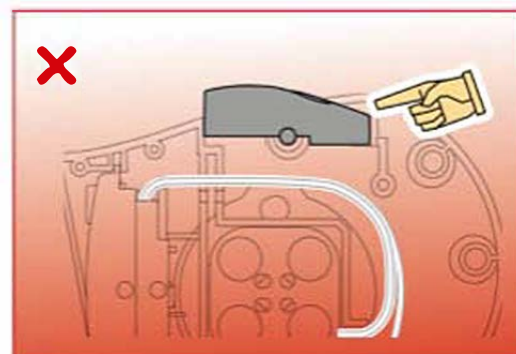
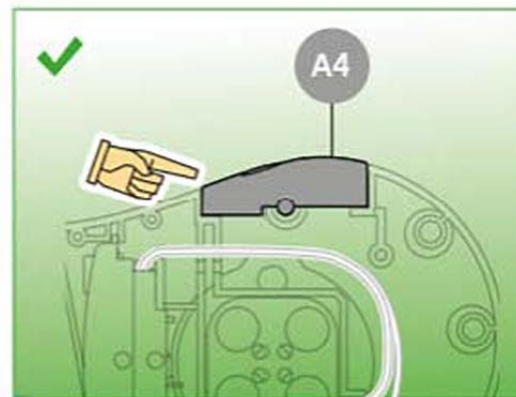
CONECTATI FIRELE CORECT!



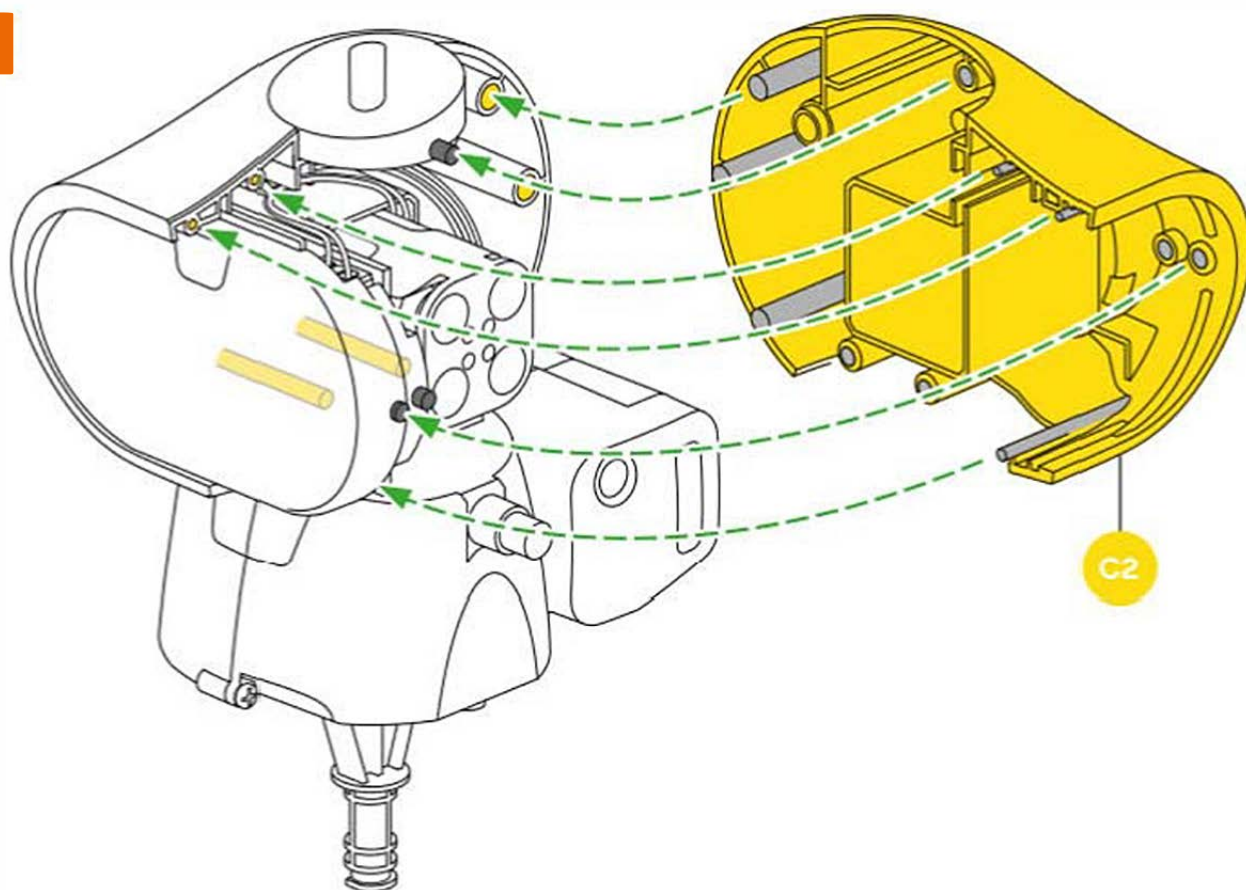
10



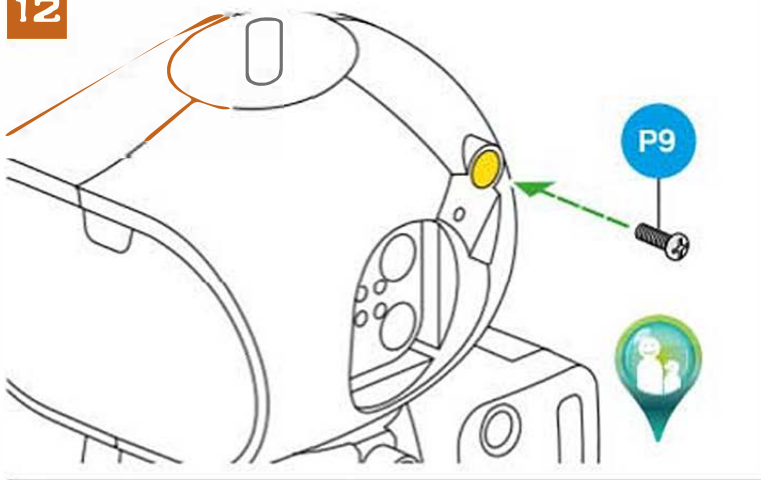
VEDERE LATERALA



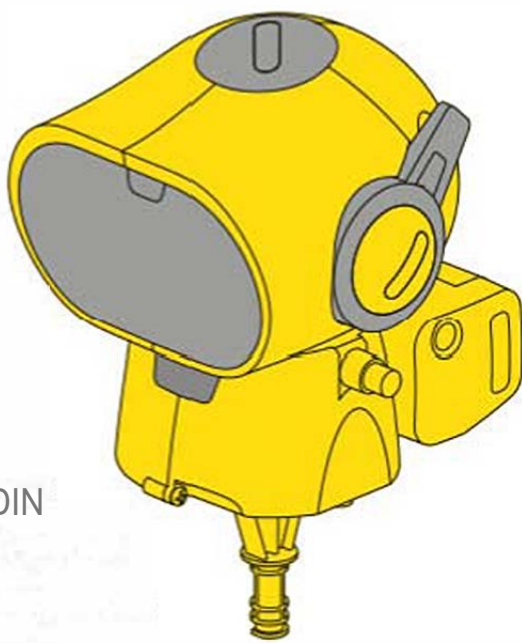
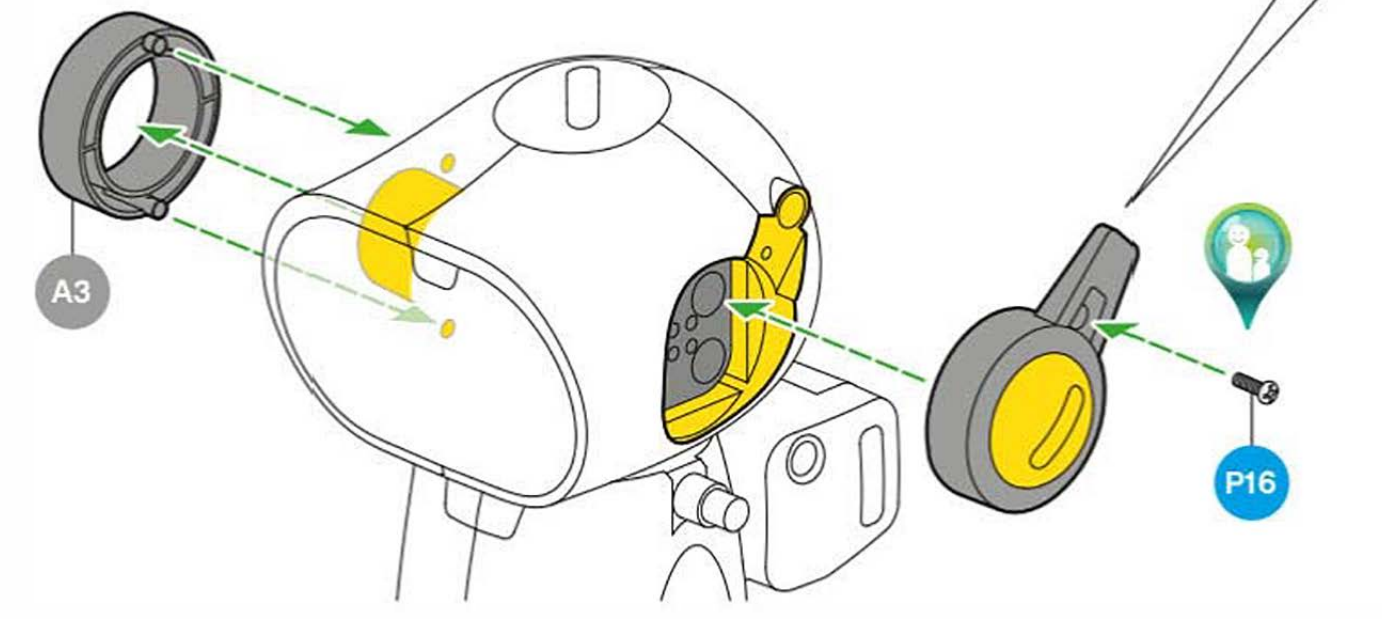
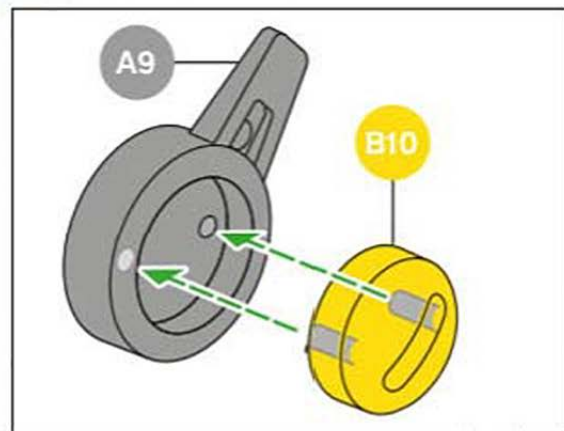
11



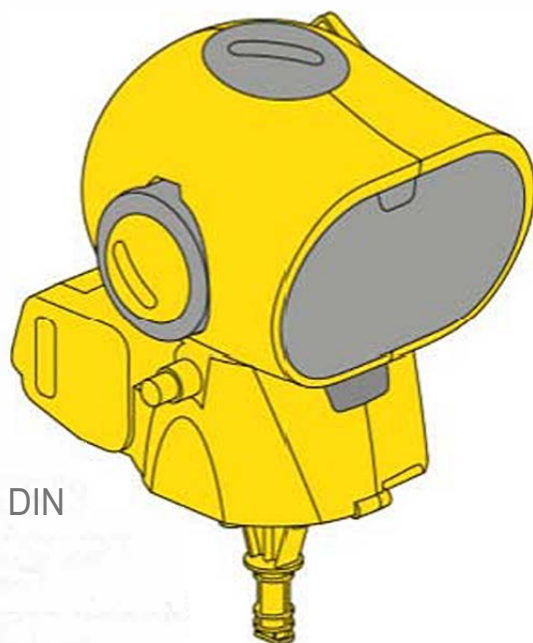
12



13

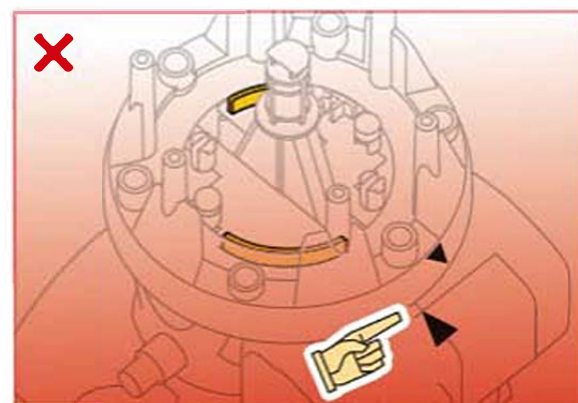
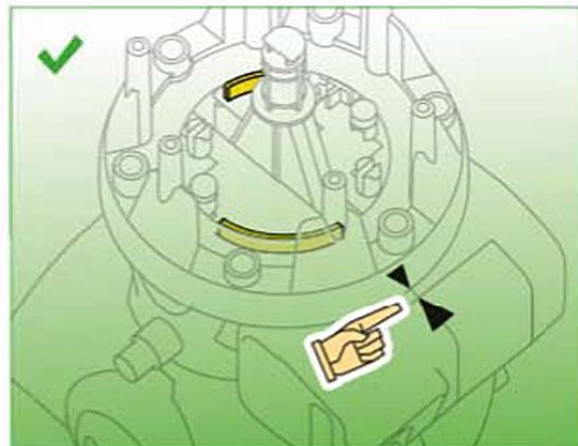
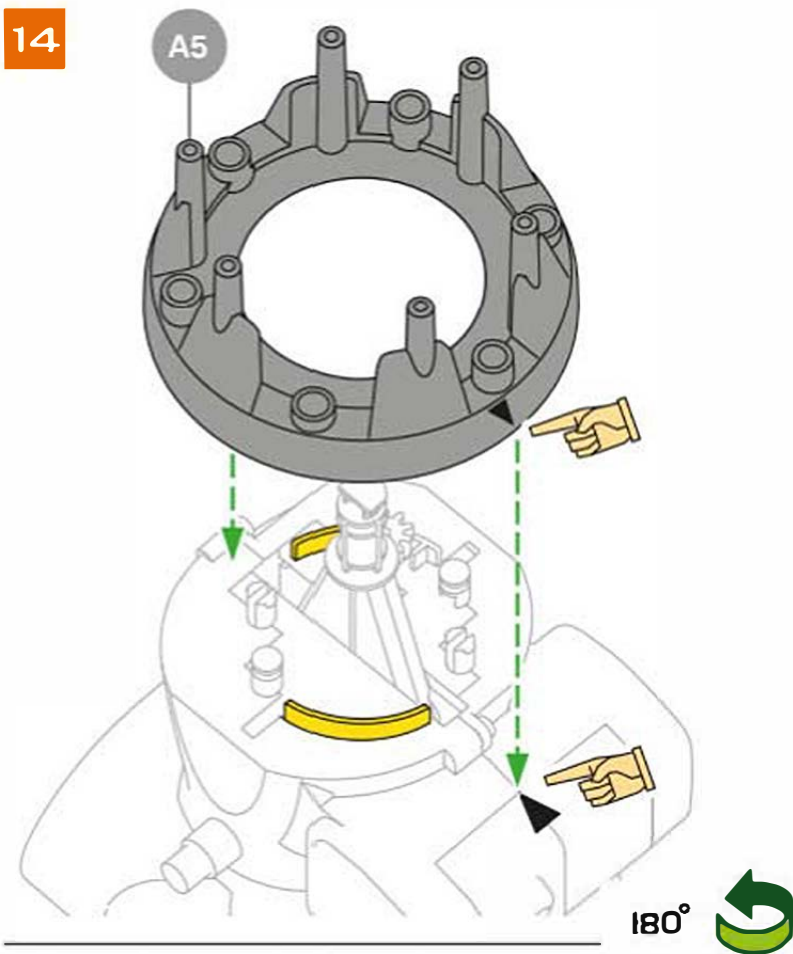


VEDERE DIN DREAPTA

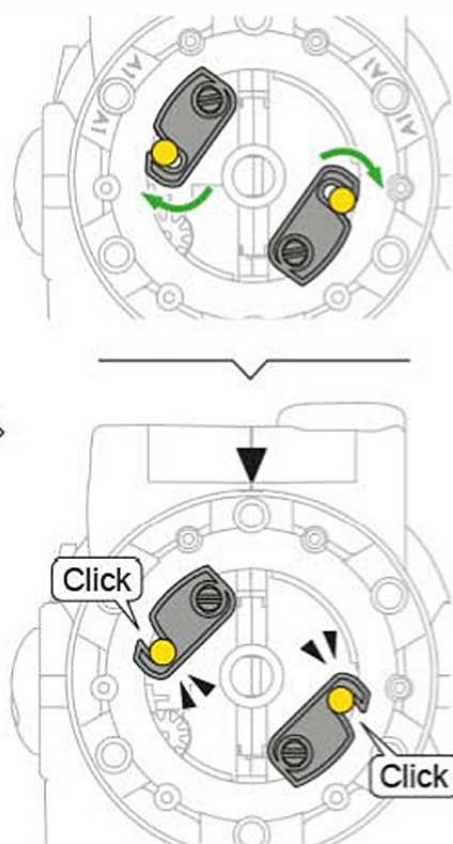
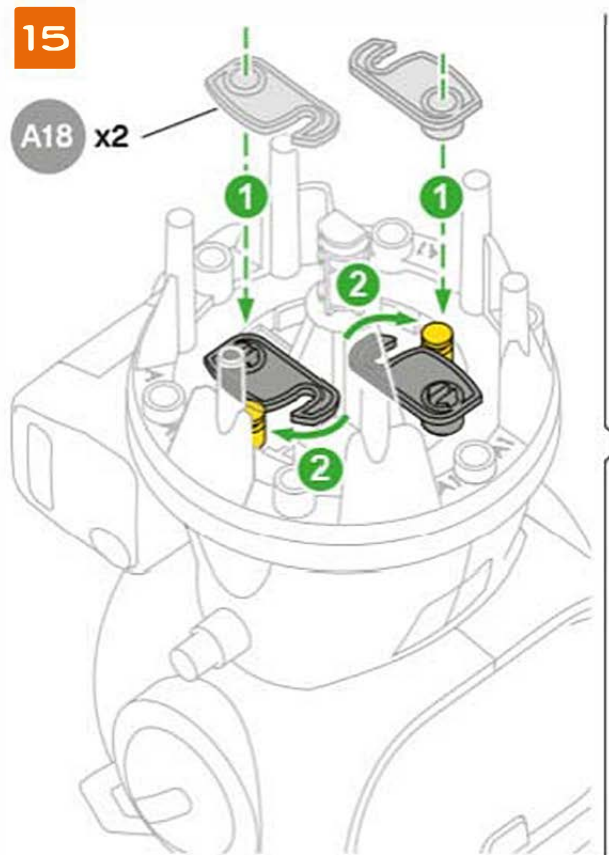


VEDERE DIN STANGA

14



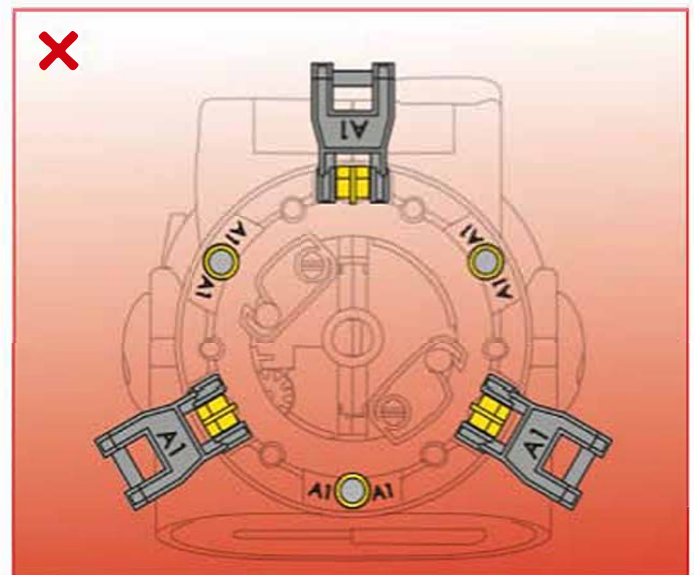
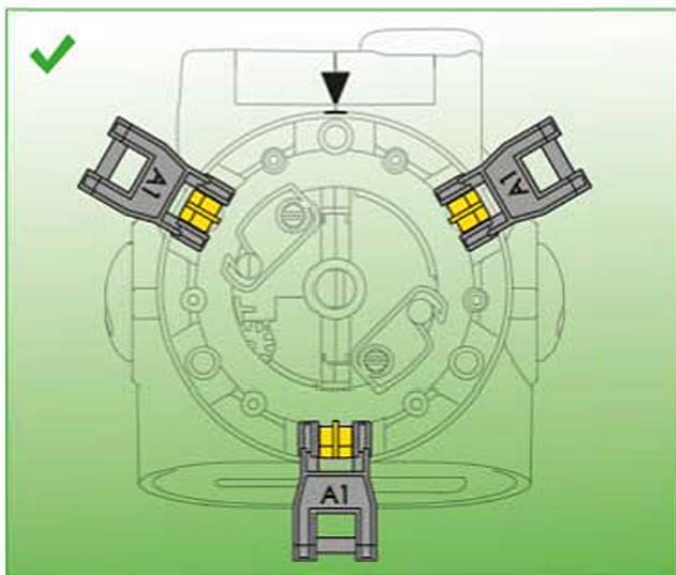
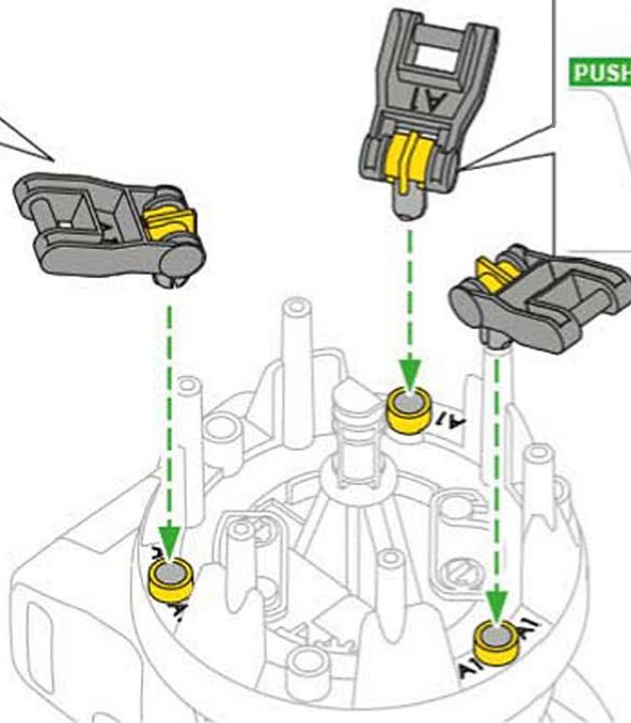
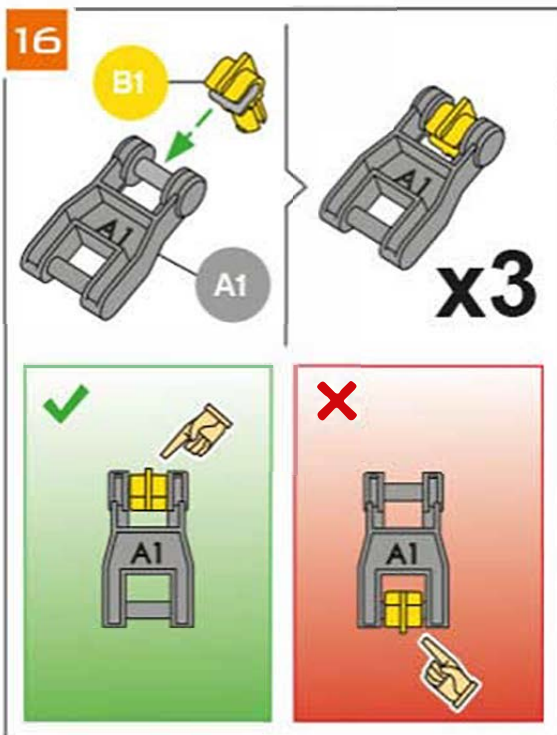
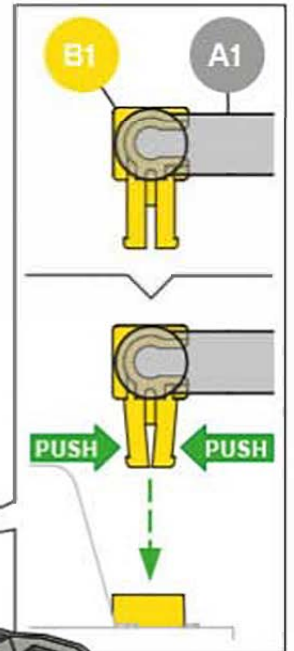
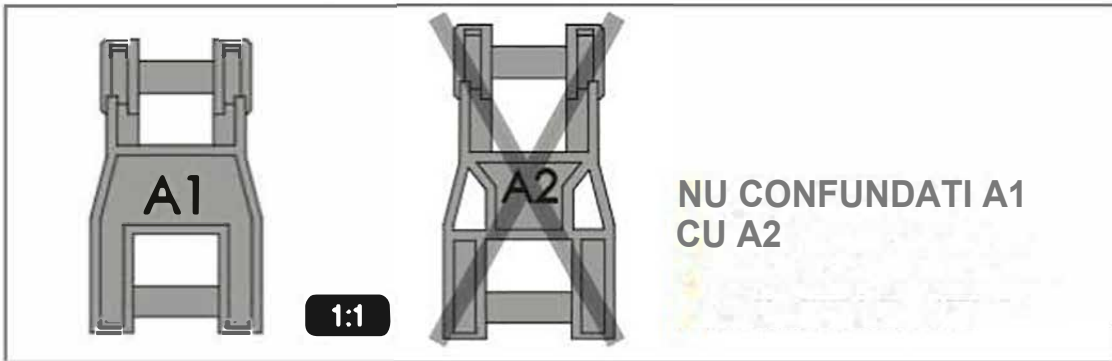
15



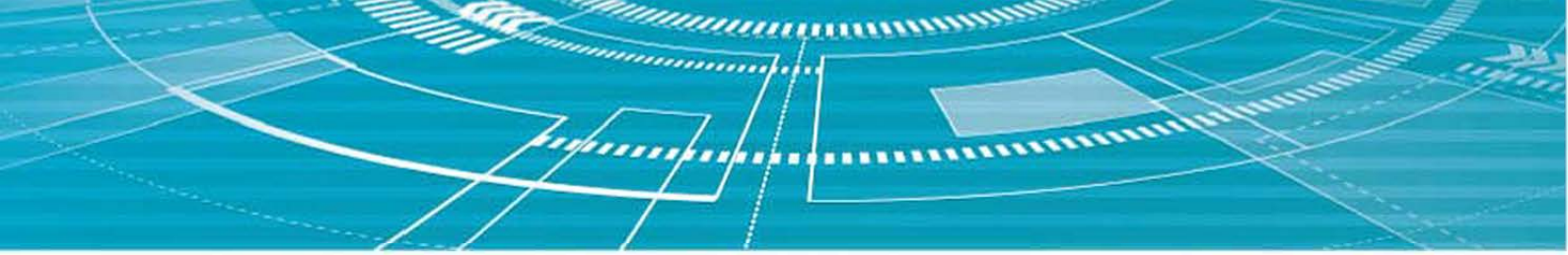
VEDERE DE SUS



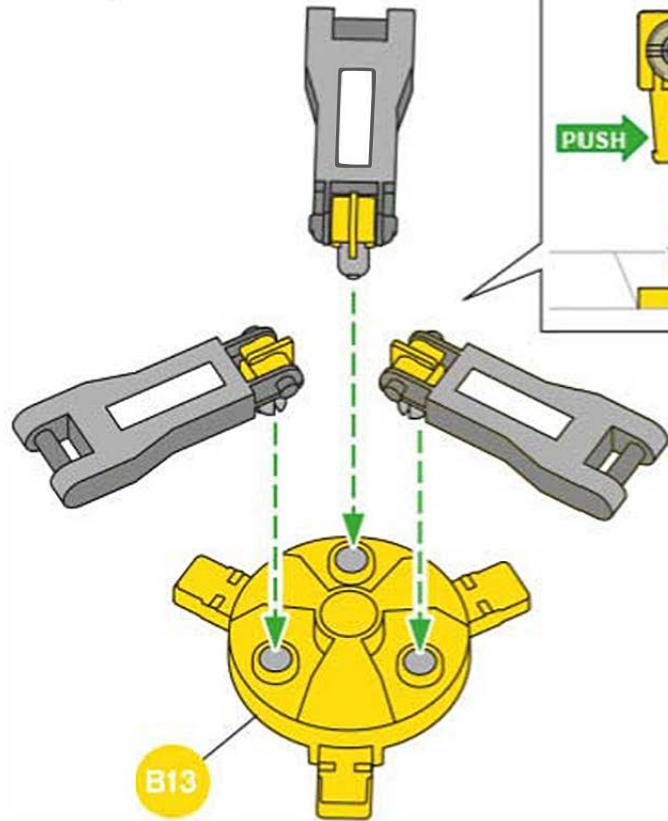
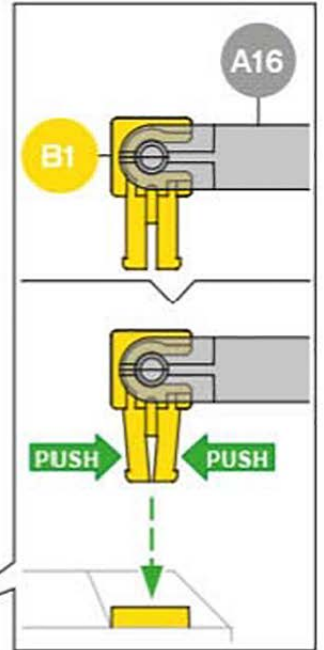
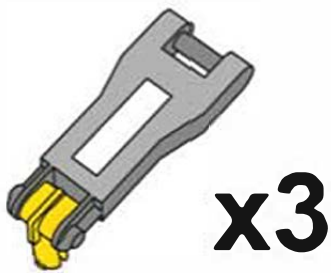
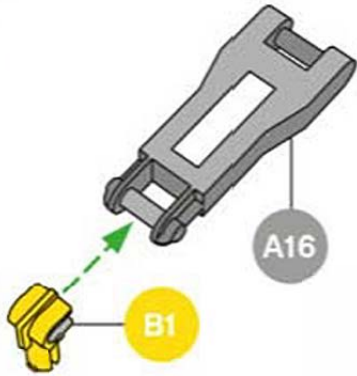
APASATI A18
PANA CAND
AUZITI "CLICK"



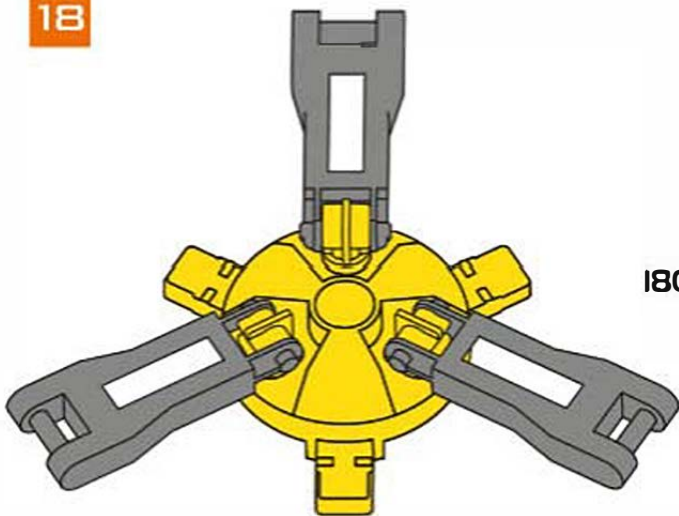
VEDERE DE SUS



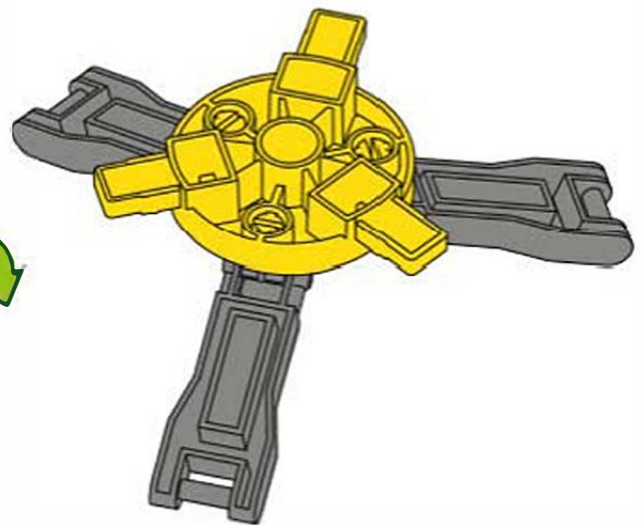
17



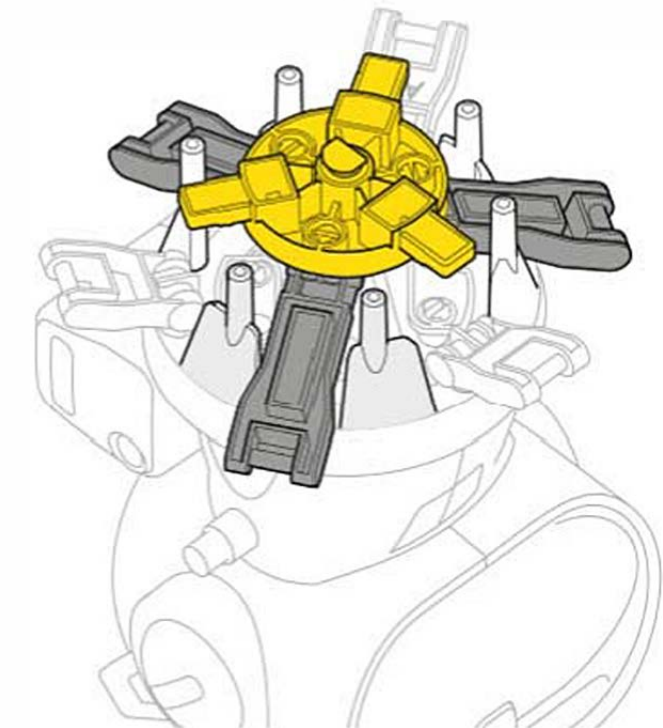
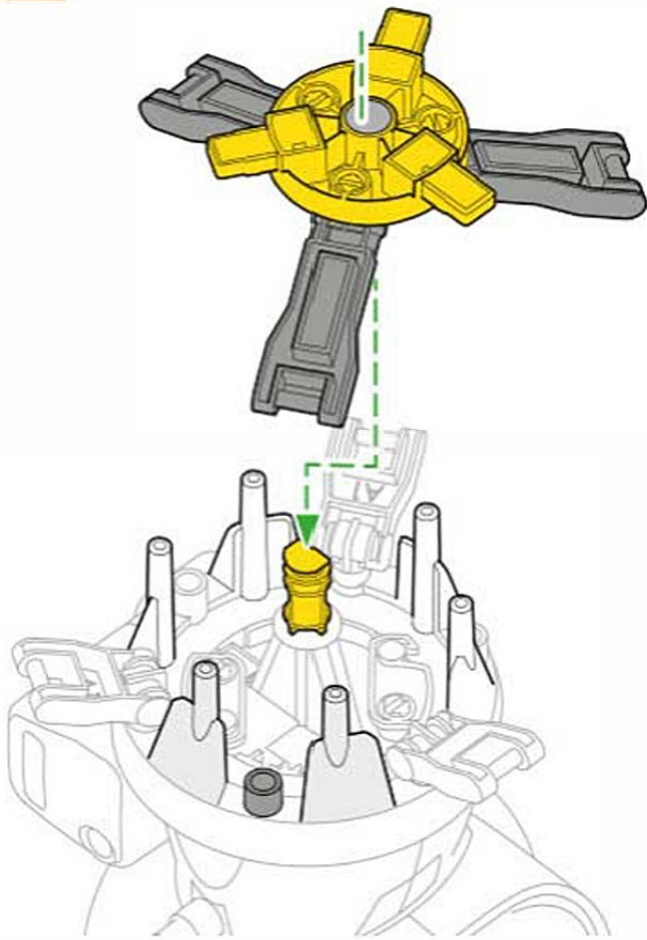
18



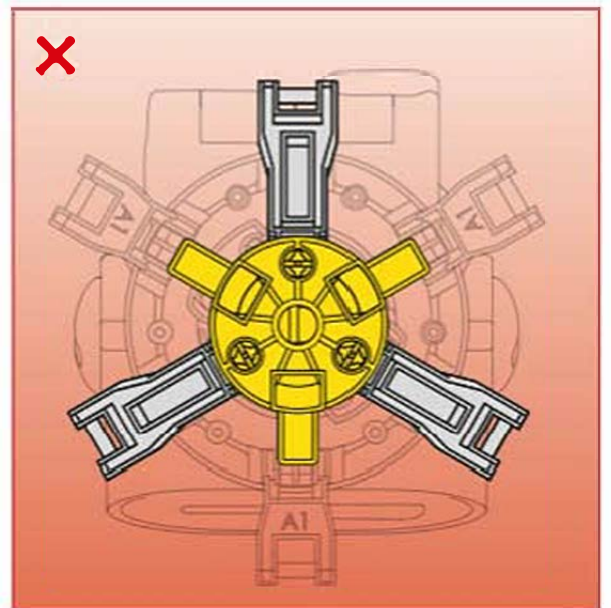
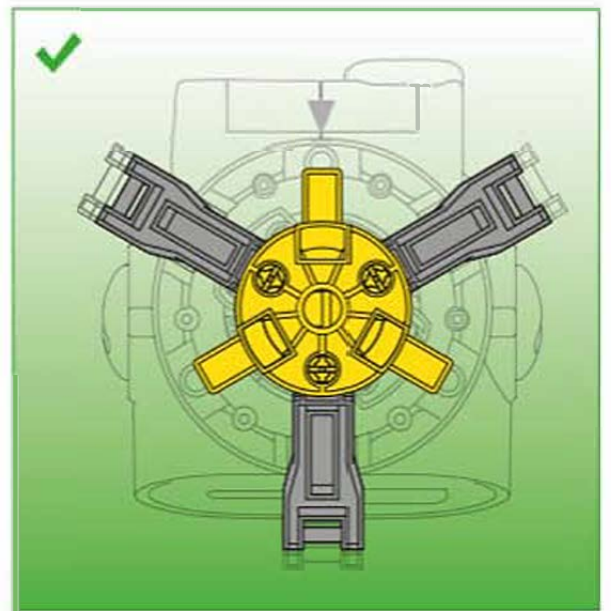
180°



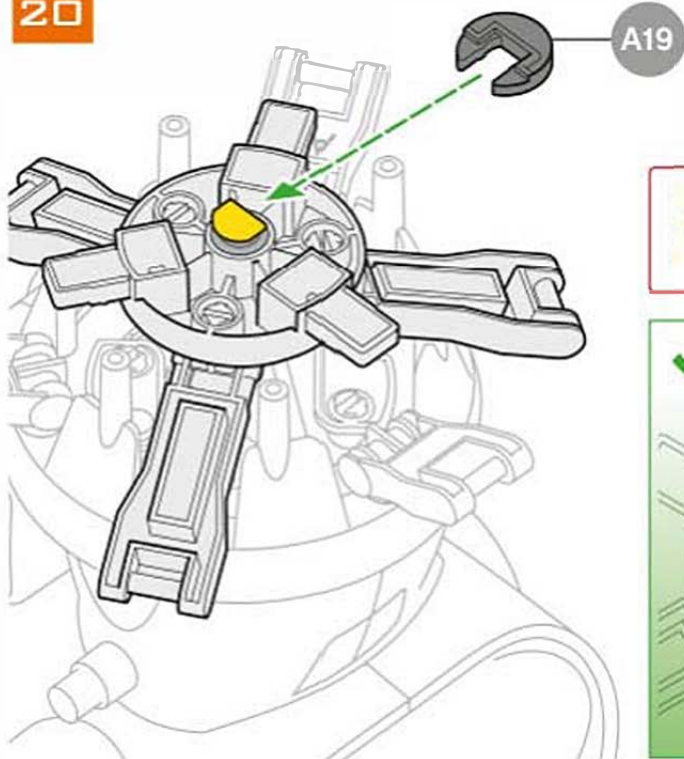
19



VEDERE DE SUS



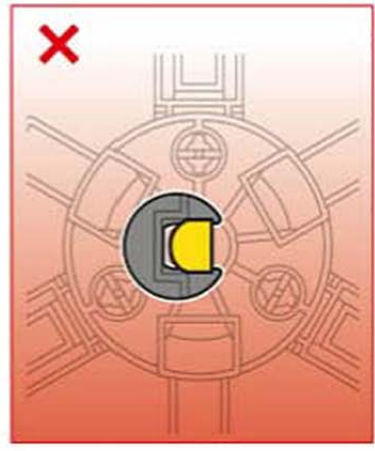
20



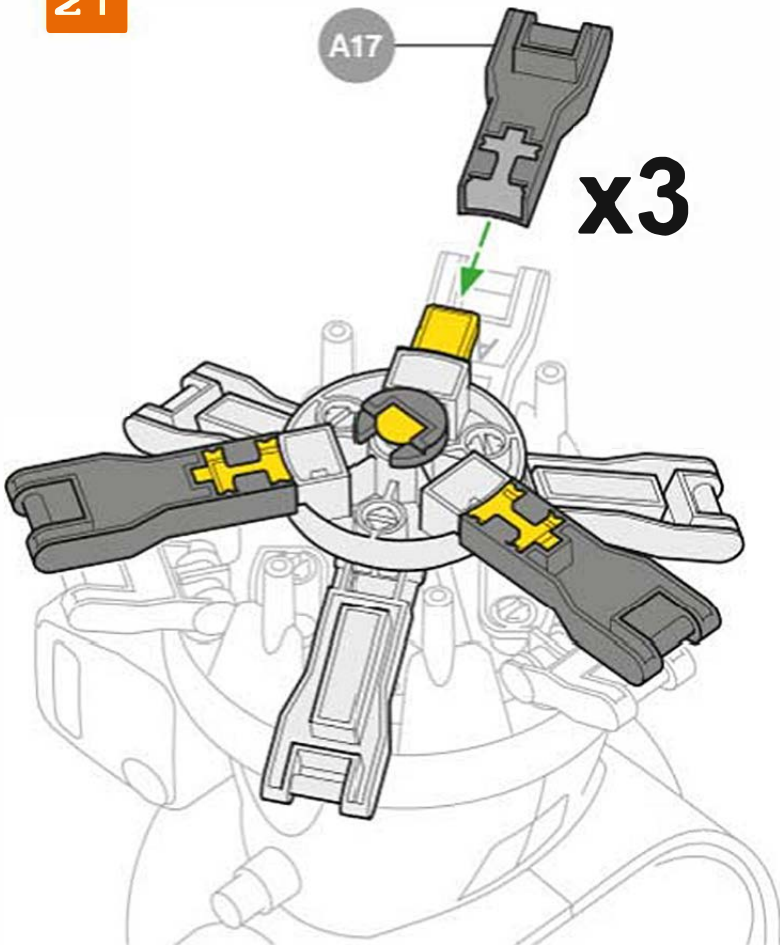
A19



ATTENTIE



21

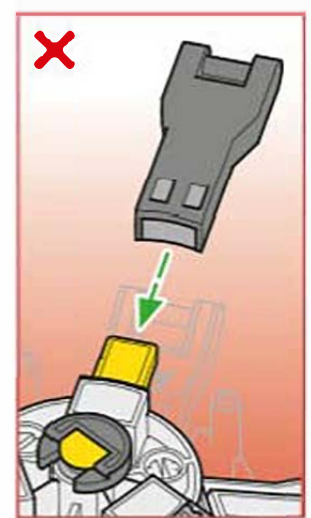
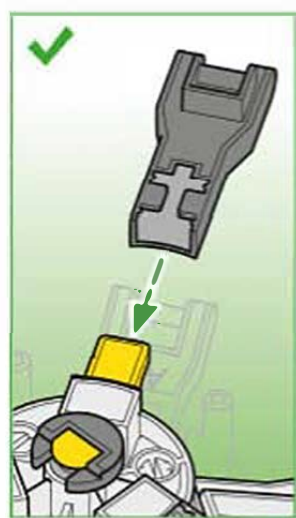


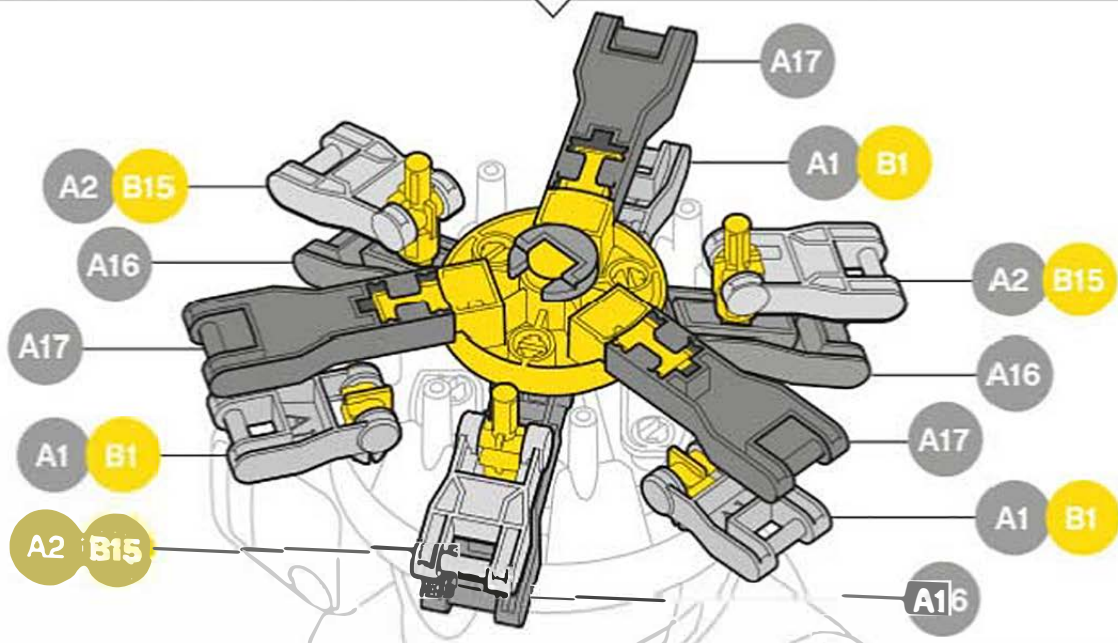
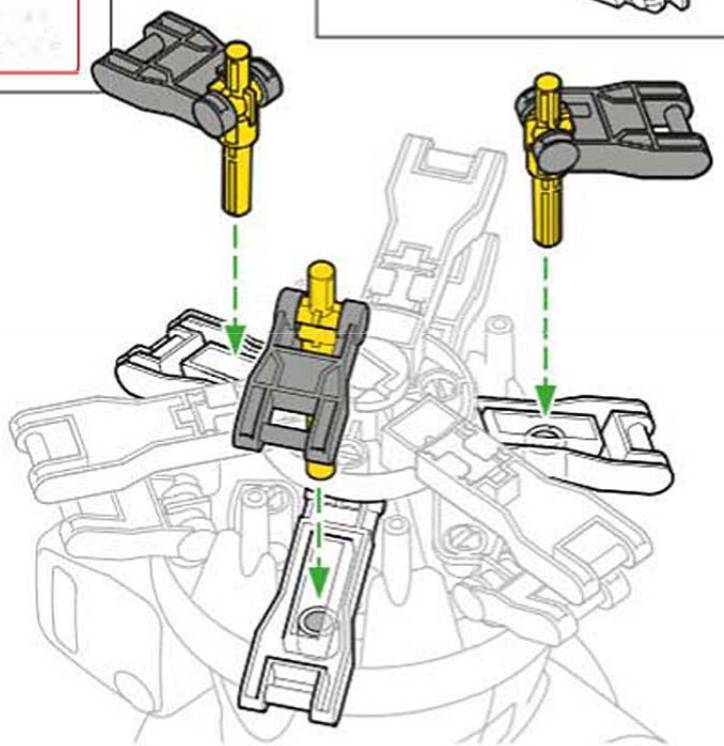
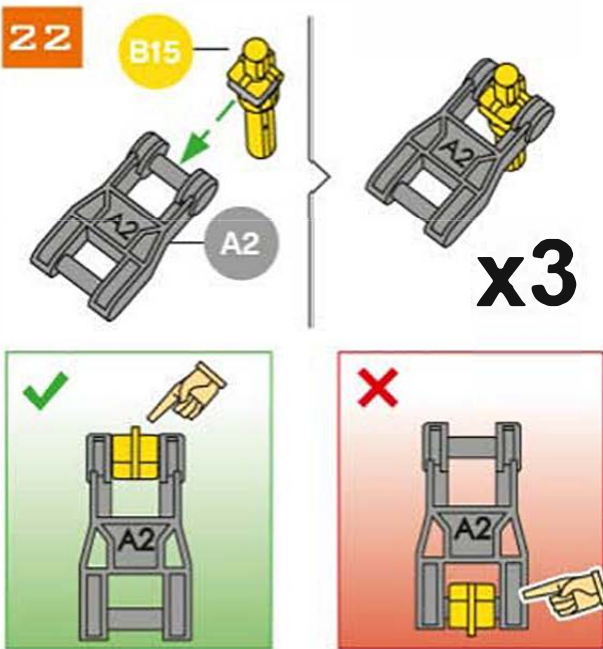
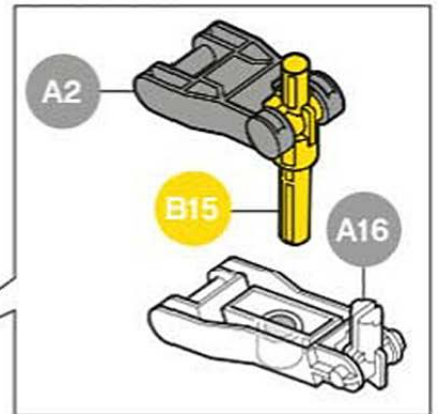
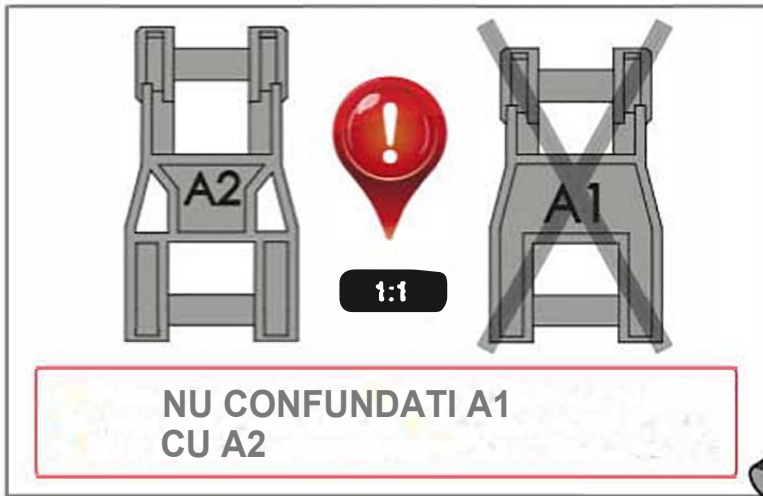
A17

x3

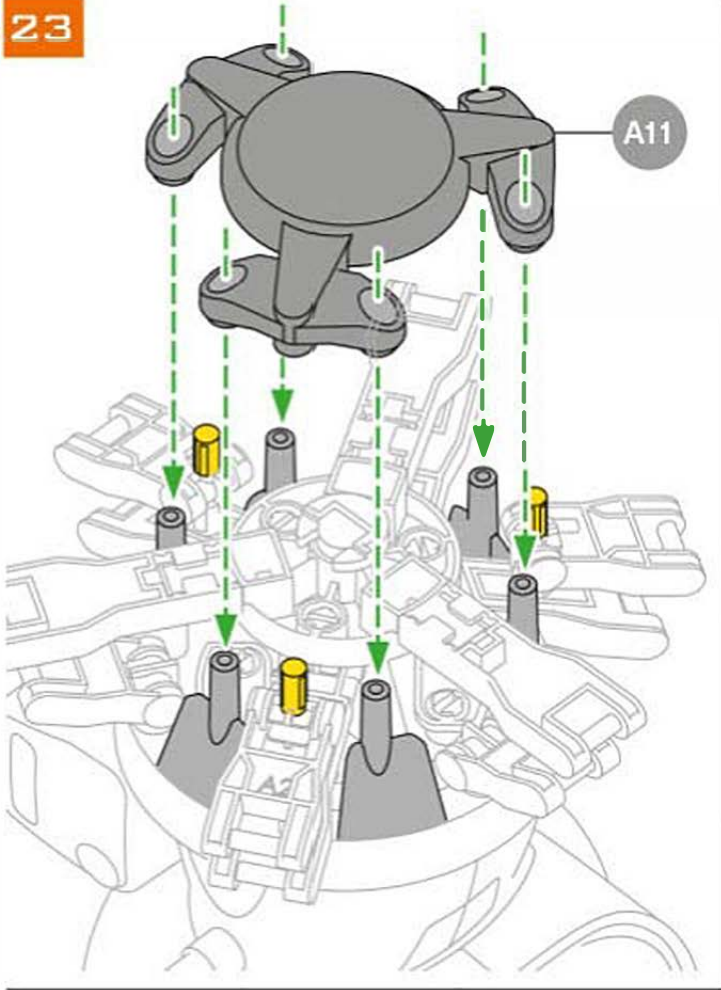


ATTENTIE!

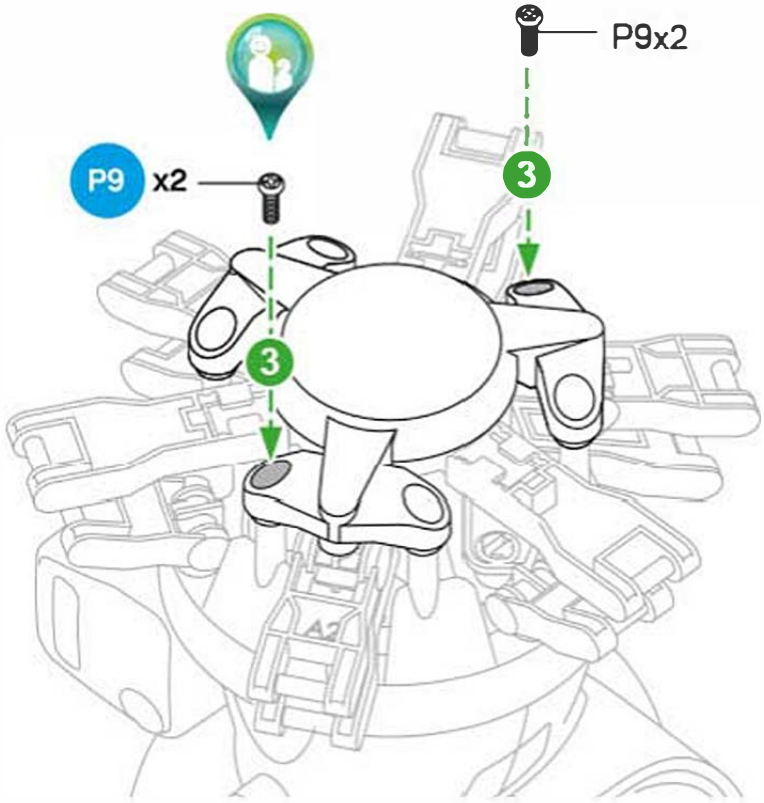
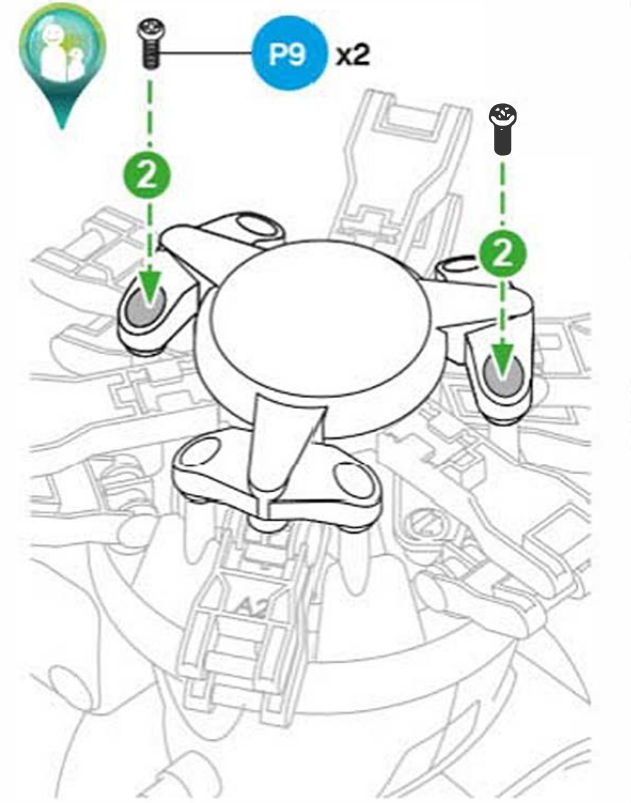
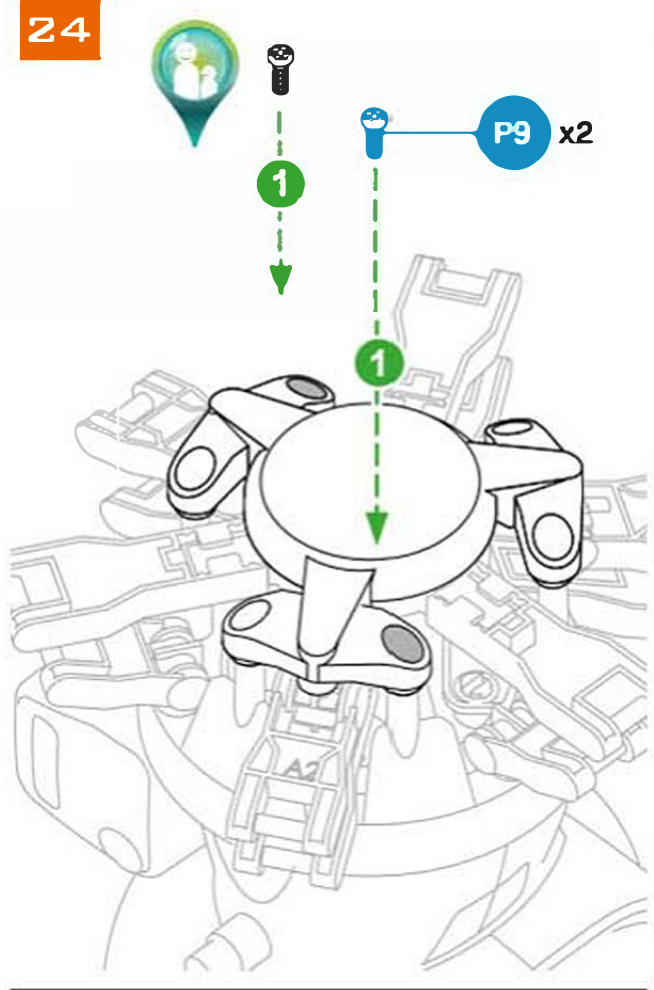




23

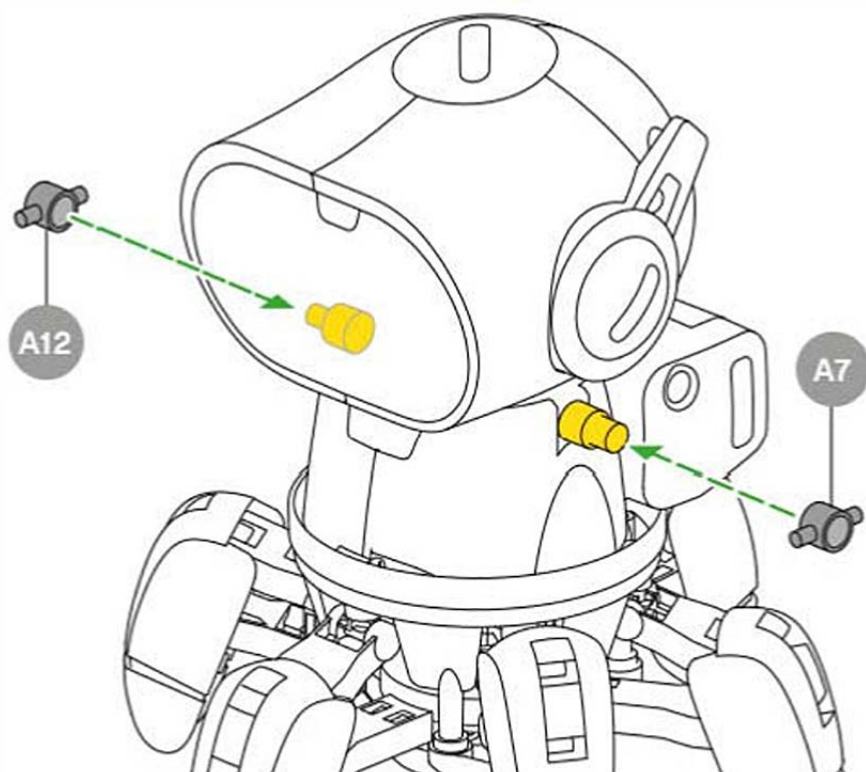
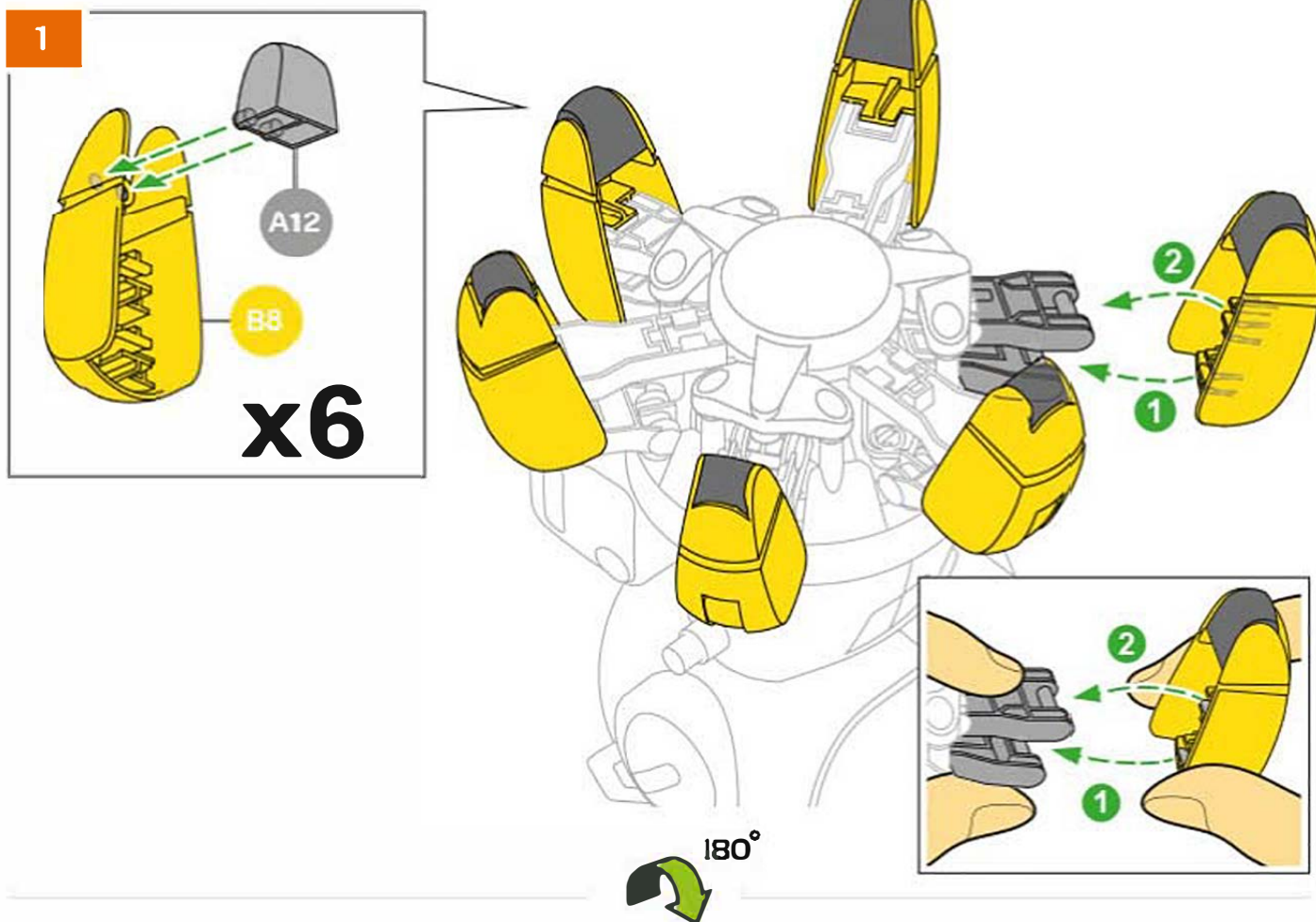


24



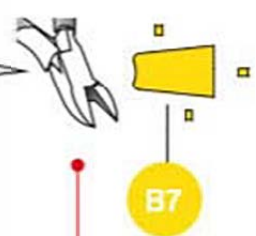
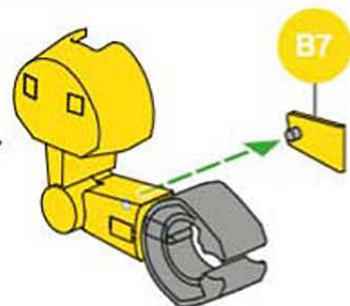
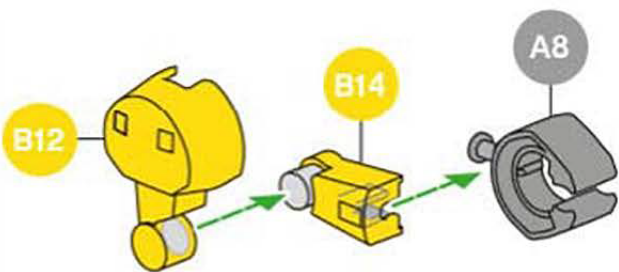
C

BRATELE SI PICIOARELE ROBOTULUI

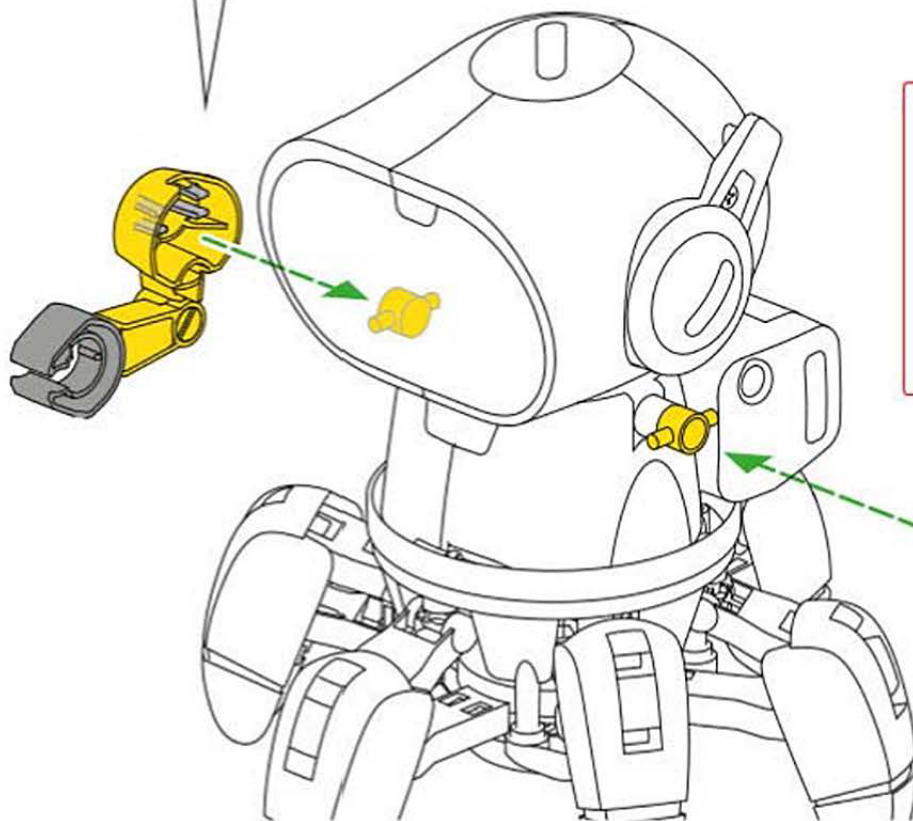


2

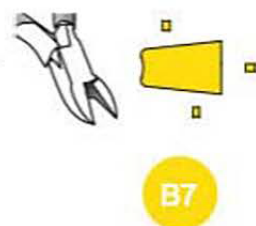
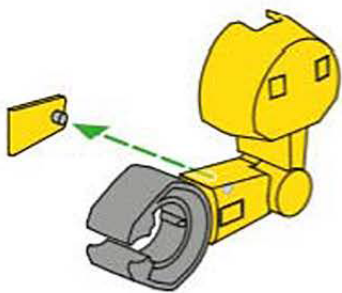
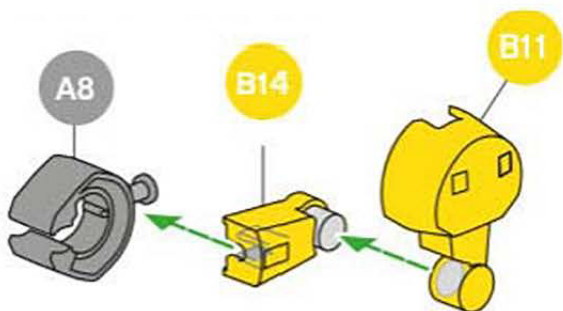
BRAT D



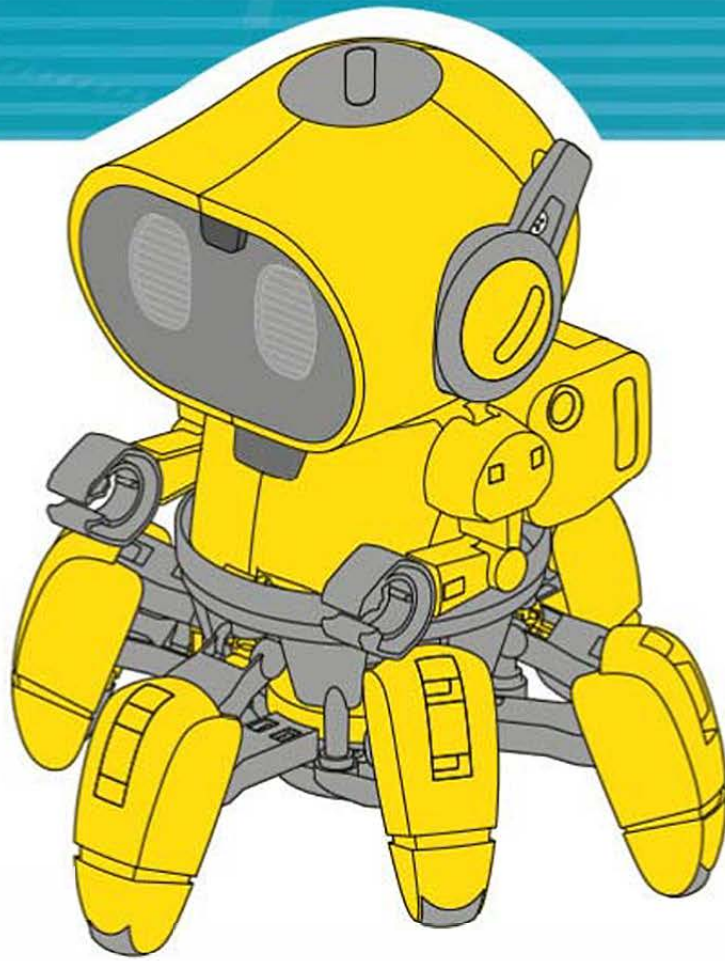
TAIATI MARGINILE DE PLASTIC INAINTE DE ASAMBLARE



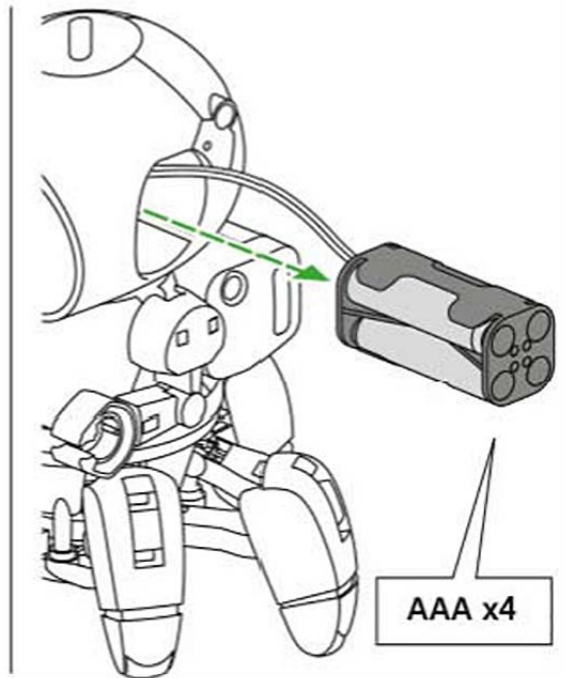
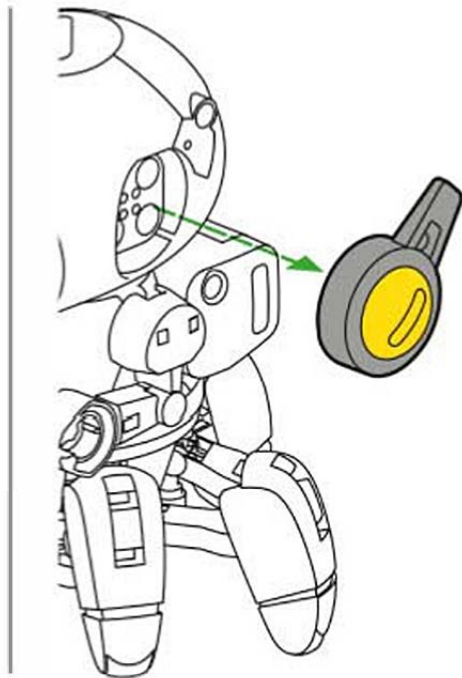
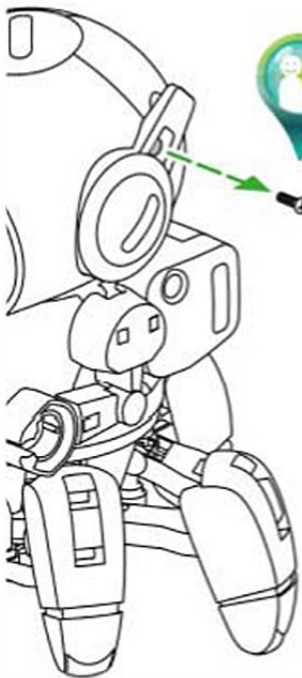
BRAT G



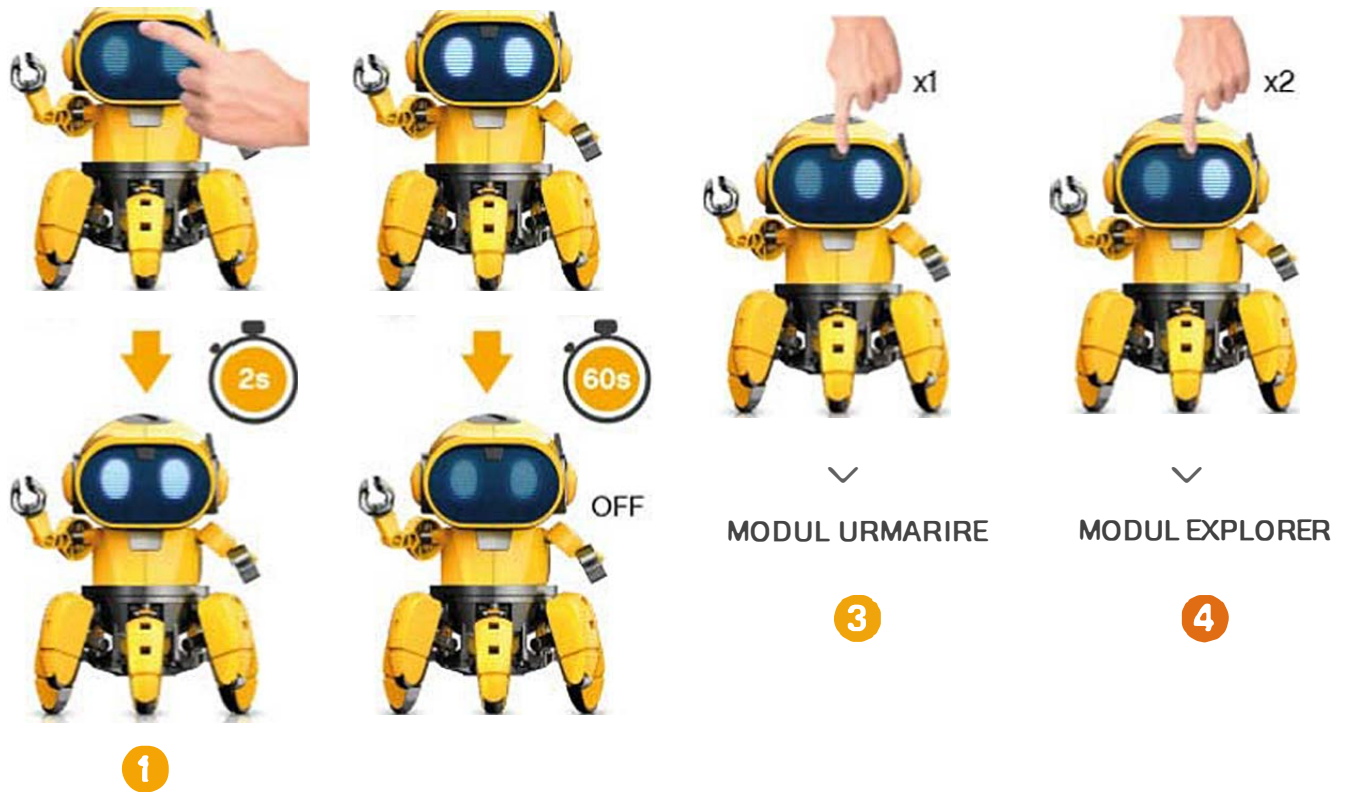
3



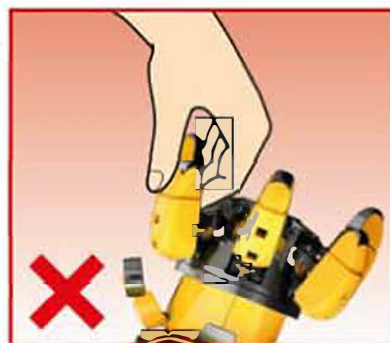
SCHIMBAREA BATERIILÓR



PORNEȘTE ROBOTUL TIBO



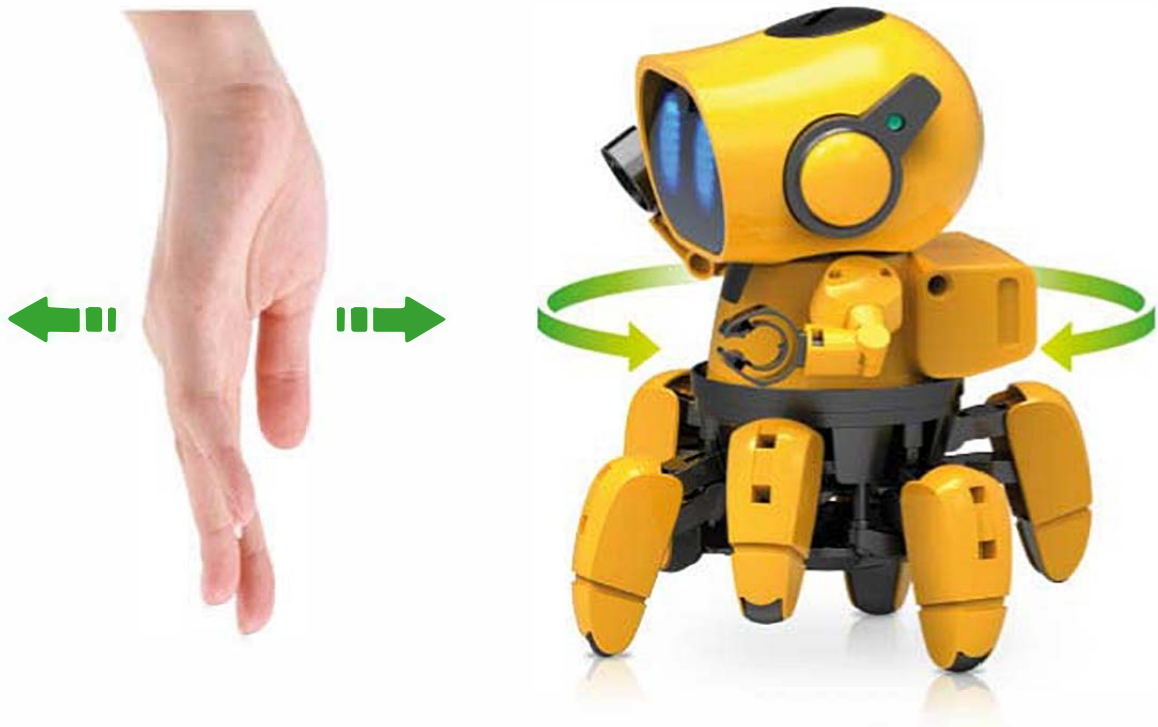
1. Țineți apăsat butonul timp de 2 secunde. Ochii Robotului se vor aprinde și robotul va scoate un sunet.
2. Robotul este acum în modul stand-by. Se va opri automat după 60 de secunde dacă nu selectați alt mod.
3. Apasați butonul o dată pentru a selecta modul Urmărire. Ochiul stâng al robotului se va aprinde.
4. Apasați butonul din nou (sau apăsați-l de două ori când sunteți în modul stand-by) pentru a selecta modul Explorer. Ochiul drept al robotului se va aprinde.
5. Țineți apăsat butonul timp de 3 secunde pentru a opri robotul.



1. Tineti apasat butonul timp de 2 secunde. Ochii Robotului se vor aprinde si robotul va scoate un sunet.
2. Robotul este acum in modul stand-by. Se va opri automat dupa 60 de secunde daca nu selectati alt mod.
3. Apasati butonul o data pentru a selecta modul Urmarire. Ochiul stang al robotului se va aprinde.
4. Apasati butonul din nou (sau apasati-l de doua ori cand sunteti in modul stand-by) pentru a selecta modul Explorer. Ochiul drept al robotului se va aprinde.
5. Tineti apasat butonul timp de 3 secunde pentru a opri robotul.

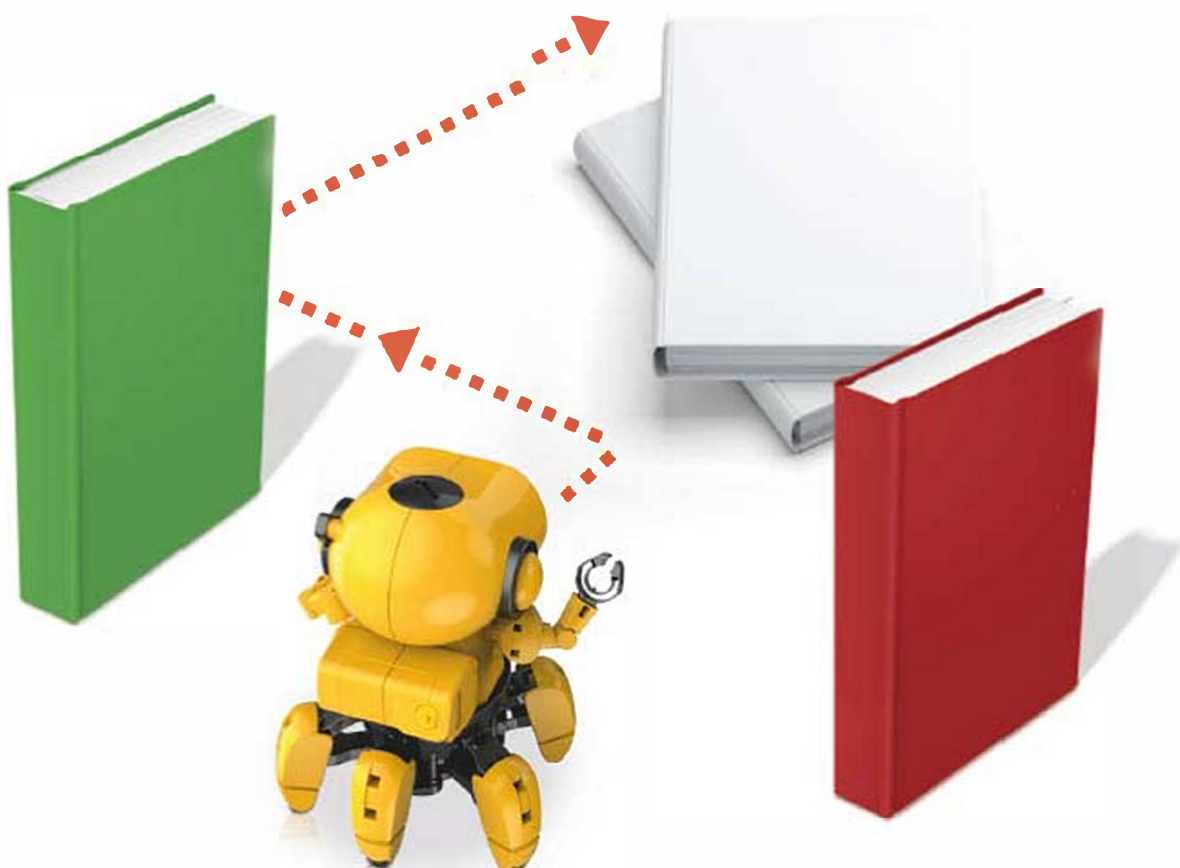
CUM VA PUTETI JUCA!

MODUL URMARIRE



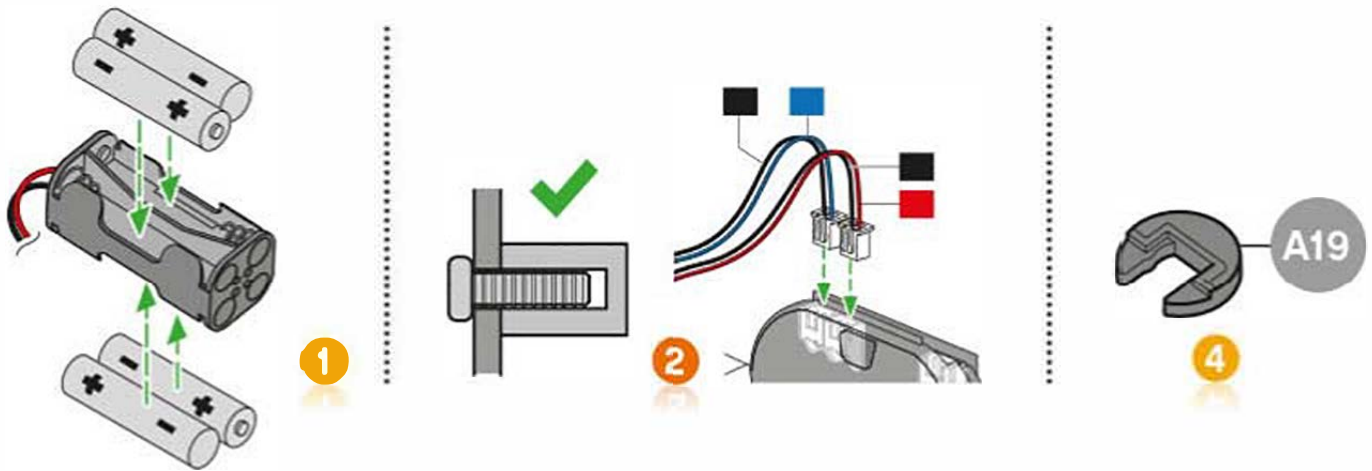
Puneti mana sau piciorul langa robot. Robotul Tibo are doi senzori cu infrarosu. Senzorii emit raze infrarosii care "se lovesc" de corpul dvs si se intorc inapoi la robot. Senzorii transmit apoi informatia la placa de baza ("creierul" robotului).

MODUL EXPLORER



Tibo se va plimba prin camera si va evita obstacole cu ajutorul celor 6 membre. Creati un puzzle in camera dvs, asezand carti in picioare pe podea. Urmariti robotul si cronometrati pentru a vedea daca parcurge rute diferite sau face unele scurtaturi.

DEPANARE PROBLEME



1. Daca Tibo nu porneste, verificati daca bateriile sunt introduse corect. (paginile 16 si 29)
2. LED-urile nu se aprind sau robotul nu functioneaza deloc? Verificati daca suruburile sunt introduse in mod corespunzator (pagina 14); verificati conexiunile motorului (pagina 15)
3. Nu va jucati in lumina directa a soarelui. Daca Tibo emite un sunet <beep> de trei ori, bateriile sunt descarcate.
4. In modul Explorer, daca Tibo nu se misca, dar motorul pare ca este pornit:
 - Verificati piesa A19 (pagina 24, pasul 20)
 - Verificati daca piesa A15 a fost eliminata (pagina 9, pasul 9)
 - Verificati suruburile (pagina 11 si 15)
5. Daca miscarile robotului par instabile, verificati instalarea piesei A1





AVERTISMENT: Doar pentru copii de peste 8 ani.

Necesita 4 baterii LR03/AAA, nu sunt incluse.

AVERTISMENT! Nerecomandat copiilor sub 3 ani datorita partilor mici ce pot fi inghitite. Pericol de sufocare.

PASTRATI AMBALAJUL PENTRU CONSULTARI ULTERIOARE.

Culorile si continutul pot varia usor de la o jucarie la alta.

Produs si distribuit de Buki France

22 rue du 33ème Mobiles - 72000 Le Mans - FRANCE

Tél: +33 1 46 65 09 92

E-mail : daniellevy@bezeqint.net

www.bukifrance.com



8+